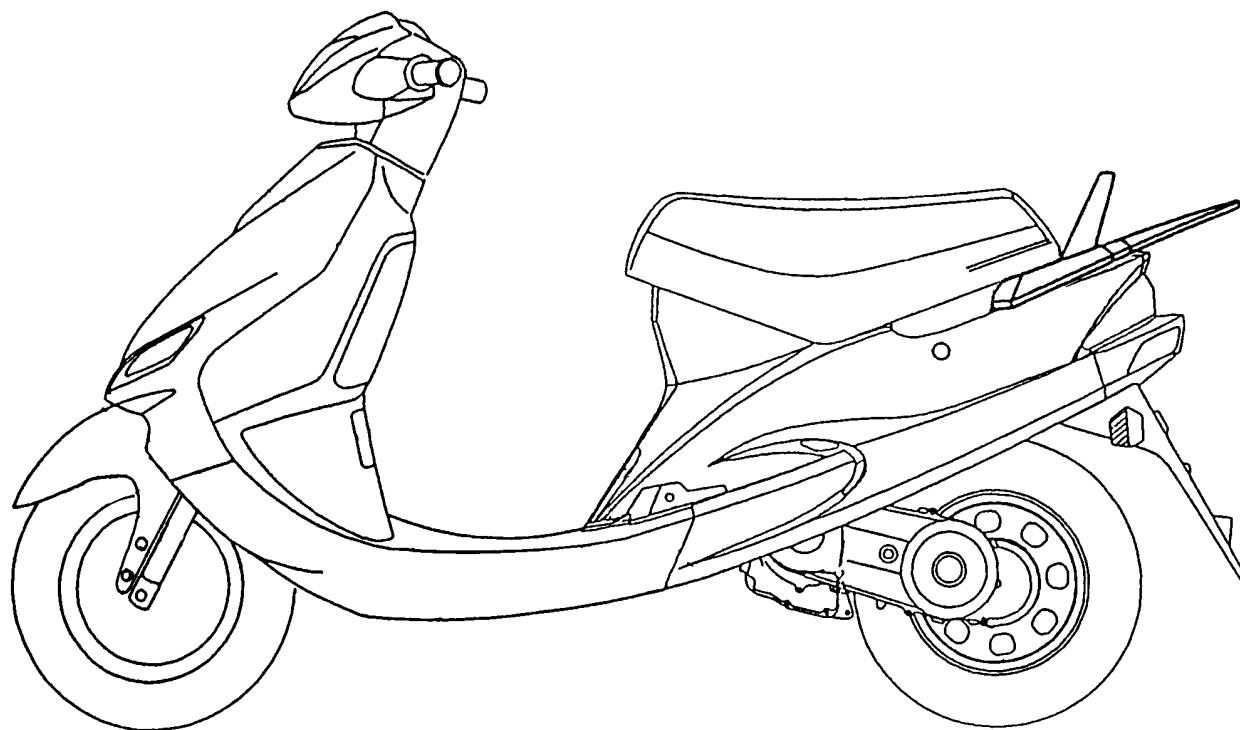


1996 - 2007

零件型錄
PARTS CATALOGUE



光陽機車

KYMCO

光陽機車

KYMCO

光陽機車

KYMCO

前 言

- 本零件目錄適用於 SC10AS(US) 機種，訂購零件時，請參照本冊。
- 本冊之配色表僅供參考，若與實車不符之處，以實車為準。
- 販賣記號(Sales mark)：
 - 1、註明 ★★ 記號，表示訂購該零件時，請參照機車相片及配色表，並請在基本零件號碼最後加上色碼。
 - 2、註明 ★ 記號，表示該零件為補修零件。
- 本冊付梓印刷倉促，倘有錯誤或遺漏之處，敬請不吝賜教指正。

ABOUT THIS PARTS LIST

- This parts list is compiled all service parts for model SC10AS(US)。
- Any difference between color chart and motorcycle will be revised according to motorcycle。
- The sales mark：
 - 1、marking "★★" must add color code in the end before ordering parts。
 - 2、marking "★" is a saleable item。
- When modification or additions to this parts list are made a revised edition at an appropriate time。

目 次

●前 言	1
●SC10AS(US) 配色表	5
●引擎分組圖	7
●車架分組圖	9
●引擎零件號碼表	13
●車架零件號碼表	43
●零件號碼索引	105

CONTENTS

●ABOUT THIS PARTS LIST	1
●COLOR CHART OF SC10AS(US)	5
●CONTENTS-ENGINE GROUP	7
●CONTENTS-FRAME GROUP	9
●ENGINE PARTS LIST	13
●FRAME PARTS LIST	43
●PART NO. INDEX	105

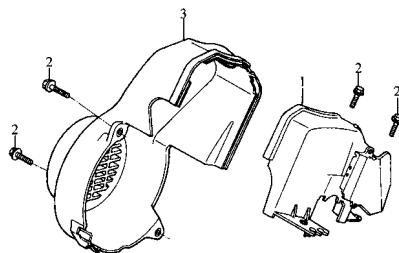
項次 NO	機種名稱 (MODEL)			SC10AS(US) COLOR CHART			
	相片號碼 (PHOTO NO)			NO.1	NO.2	NO.3	
	主體色 (BASIC COLOR)			淺綠	豔紅	深藍	
	色碼 (CODE)			Light Green	Ruby Red	Deep Blue	
色別零件名稱(PARTS NAME)	基本零件號碼(PARTS NO)	版數(VERSION)	GG203MA	RR004CA	PB183MA		
1	COVER SET FRONT	64301-KCA-3250	0	GG203B	RR004B	PB183B	
2	COVER SET BODY R	83500-KCA-3050-IT	0		RR004P	PB183P	
3	COVER SET BODY L	83600-KCA-3050-IT	0				
	FENDER FRONT	61110-KEB7-E000	0	GG203P	RR004CP	PB183MP	
5	COVER HANDLE FRONT	53205-KCA-E000	0				
6	COVER REAR CENTER	83750-KCX-9000	0				
7	COWL SET UNDER	64400-KCX-9000	2				
8	MOLD REAR CENTER	8375B-KAC-9000	0	GG203MP	NH0268SR		
9	COVER BATTERY	80151-KAC-9000	2				
10	COVER HANDLE REAR	53206-KCA-9000	1				
11	PANEL FLOOR	64310-KCA-9000	2				
12	MAT FLOOR	64320-KCA-9000	1				
13	LEG SHIELD	81131-KCA-C000	1				
14	LEG SHIELD	81132-KDK-9000	0				
15	LID INNER BOX	81141-KCA-9000	1				
16	FENDER REAR	80105-KCX-9000	4	NH001SR			NH131MA
17	GRIP REAR	77300-KCX-9000	1				
18	WHEEL SET RR	42601-KEB7-E100	0	NH131A	NH105A		
19	WHEEL SET FR	44650-KEB7-3150	0				
20	CALIPER ASSY FR	45100-KCX-E000	3	TYPE B	TYPE A		
21	COVER L SIDE ENG	11340-KCX-9000	1				
22	SEAT COMP DOUBLE	77200-KCX-9000	0	TYPE B			
23	MARK MODEL	87503-KCX-E200-FL	0				
24	STRIPE YKMCO	87161-KAC-9200	2				
25	MARK KYMCO	87532-KAG-V000	0				
26	EMB FR COVER	87551-KCA-9000	0				
27							
28							
29							
30							
31							
32							
33							
34							
35							
36							
37							
38							
39							
40							
	生產日期 (DATE OF STARTING-SALES)			2000.03.29	2000.03.29		
	停產日期 (DATE OF ENDING-SALES)						

項次 NO	機種名稱 (MODEL)			SC10AS(US) COLOR CHART							
	相片號碼 (PHOTO NO)			NO.1	NO.2	NO.3	NO.4				
	主體色 (BASIC COLOR)			淺綠	豔紅	深藍	紅銅				
	色碼 (CODE)			Light Green	Ruby Red	Deep Blue	Copper Red				
	色別零件名稱(PARTS NAME)	基本零件號碼(PARTS NO)	版數 (VERSION)	GG203MA	RR004CA	PB183MA	RR155MA				
1	COVER SET FRONT	64301-KCA-3250	0	GG203B	RR004B	PB183B	RR155B				
2	COVER SET BODY R	83500-KCA-3050-IT	0		RR004P	PB183P	RR155P				
3	COVER SET BODY L	83600-KCA-3050-IT	0								
	FENDER FRONT	61110-KEB7-E000	0	GG203P	RR004CP	PB183MP	RR155MP				
5	COVER HANDLE FRONT	53205-KCA-E000	0								
6	COVER REAR CENTER	83750-KCX-9000	0								
7	COWL SET UNDER	64400-KCX-9000	2								
8	MOLD REAR CENTER	8375B-KAC-9000	0	GG203MP	RR004CP	PB183MP	RR155MP				
9	COVER BATTERY	80151-KAC-9000	2								
10	COVER HANDLE REAR	53206-KCA-9000	1	NH0268SR	RR004CP	PB183MP	RR155MP				
11	PANEL FLOOR	64310-KCA-9000	2								
12	MAT FLOOR	64320-KCA-9000	1								
13	LEG SHIELD	81131-KCA-C000	1								
14	LEG SHIELD	81132-KDK-9000	0								
15	LID INNER BOX	81141-KCA-9000	1								
16	FENDER REAR	80105-KCX-9000	4					NH001SR	RR004CP	PB183MP	RR155MP
17	GRIP REAR	77300-KCX-9000	1								
18	WHEEL SET RR	42601-KEB7-E100	0					NH131MA	RR004CP	PB183MP	RR155MP
19	WHEEL SET FR	44650-KEB7-3150	0								
20	CALIPER ASSY FR	45100-KCX-E000	3								
21	COVER L SIDE ENG	11340-KCX-9000	1	NH131A	RR004CP	PB183MP	RR155MP				
22	SEAT COMP DOUBLE	77200-KCX-9000	0								
23	MARK MODEL	87503-KCX-E200-FL	0	NH105A	RR004CP	PB183MP	RR155MP				
24	STRIPE YKMCO	87161-KAC-9200	2								
25	MARK KYMCO	87532-KAG-V000	0								
26	EMB FR COVER	87551-KCA-9000	0								
27				TYPE B	RR004CP	PB183MP	RR155MP				
28											
29											
30											
31											
32											
33											
34											
35											
36											
37											
38											
39											
40											

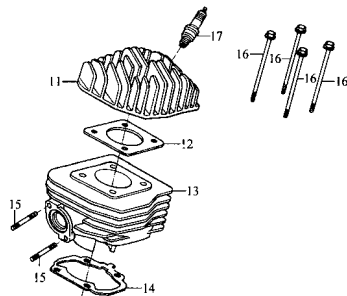
項次 NO	機種名稱 (MODEL)			SC10AS(US) 2003NEW STRIPE COLOR CHART				
	相片號碼 (PHOTO NO)			NO.1	NO.2	NO.3	NO.4	NO.5
	主體色 (BASIC COLOR)			亮銀	淺黃綠	亮藍銀	黑藍	亮紅
	色碼 (CODE)			Bright Silver	Light Yellow Green	Bright Blue Metallic	Black Blue	Vivid Red
色別零件名稱(PARTS NAME)	基本零件號碼(PARTS NO)	版數(VERSION)	NH045MB	YG022MB	PB206MB	PB184PB	RR134SB	
1	COVER SET FRONT	64301-KXCX-305	0	N8A	W2C	BMB	BJA	R8B
2	COVER SET BODY R	83500-KXCX-305	0		W2D	BMC	BJB	R8C
3	COVER SET BODY L	83600-KXCX-305	0					
4	COVER HANDLE FRONT	53205-KCX-M30	0	N8P	W2P	BMP	BJP	R8P
5	COVER BATTERY	80151-KAC-900	2					
6	COVER REAR CENTER	83750-KCX-900	0					
7	MOLD REAR CENTER	8375B-KAC-901	0					
8	FENDER FRONT	61110-KEB7-E00	0	YFP	N1P	N8P	YFP	N8P
9	COWL SET UNDER	64400-KCA-900	2					
10	COVER HANDLE REAR	53206-KCA-900	1	H8R				
11	PANEL FLOOR	64310-KCA-900	2					
12	MAT FLOOR	64320-KCA-900	1					
13	LEG SHIELD	81131-KCA-C00	1					
14	LEG SHIELD	81132-KDK-900	0					
15	LID INNER BOX	81141-KCA-900	1					
16	GRIP REAR	77300-KCX-900	1	NJA				
17	WHEEL SET RR	42601-KEB7-E10	0					
18	WHEEL SET FR	44650-KEB7-315	0					
19	CALIPER ASSY FR	45100-KCX-E00	3	NEA				
20	COVER L SIDE ENG	11340-KCX-900	1					
21	SEAT COMP DOUBLE	77200-KCX-E00	0	T02				
22	STRIPE FR COVER	86101-KXCX-E80	0	T01	T03	T02	T01	T02
23	STRIPE R FR MOLD	86282-KXCX-E80	0					
24	STRIPE L FR MOLD	86283-KXCX-E80	0		T04	T03	T02	T03
25	STRIPE R BODY COVER	86221-KXCX-E80	0					
26	STRIPE L BODY COVER	86231-KXCX-E80	0					
27	STRIPE R SKIRT	86341-KXCX-E80	0					
28	STRIPE L SKIRT	86351-KXCX-E80	0	T02	T01	T01	T01	T01
29	MARK KYMCO	87532-KAG-V00	2	T02	T01	T01	T01	T01
30	STRIPE YKMCO	87161-KAC-920	1	T02	T01	T01	T01	T01
31								
32								
33								
34								
35								
36								
37								
38								
39								
40								
生產日期 (DATE OF STARTING-SALES)						JAN/11/2003		JAN/11/2003
停產日期 (DATE OF ENDING-SALES)								

CONTENTS-ENGINE GROUP

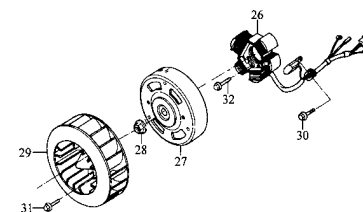
E1 Fan Cover●Shroud -15-



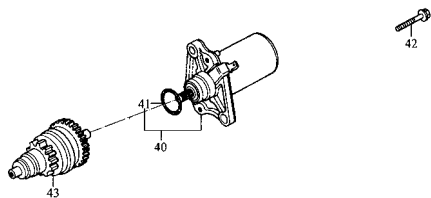
E2 Cylinder Head●Cylinder -17-



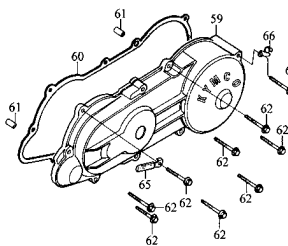
E3 Generator -19-



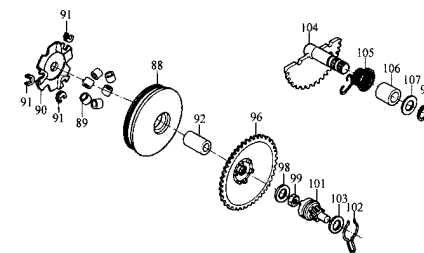
E4 Starting Motor -21-



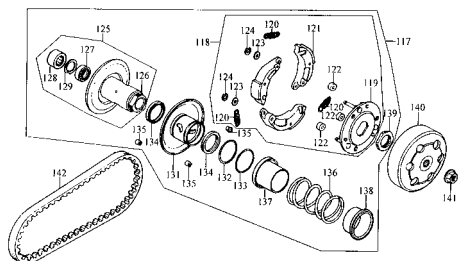
E5 Left Side Cover -23-



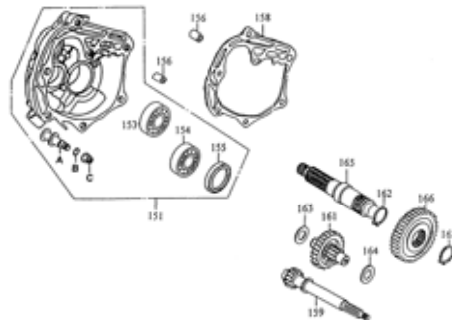
E6 Drive Pulley -25-



E7 Driven Pulley -27-

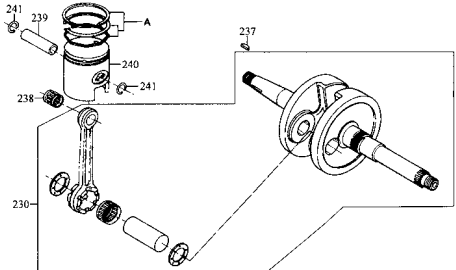


E8 Transmission -31-

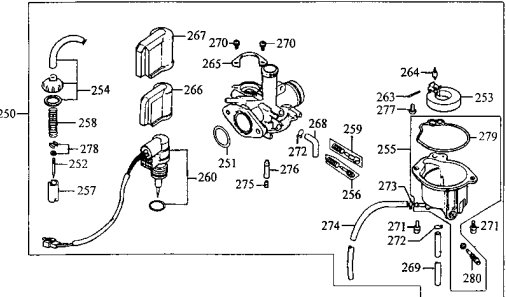


CONTENTS-ENGINE GROUP

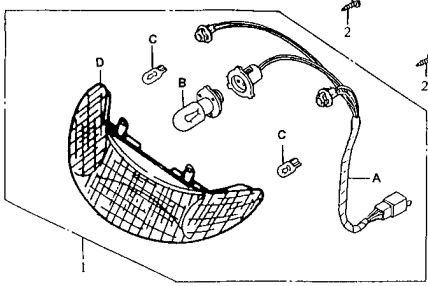
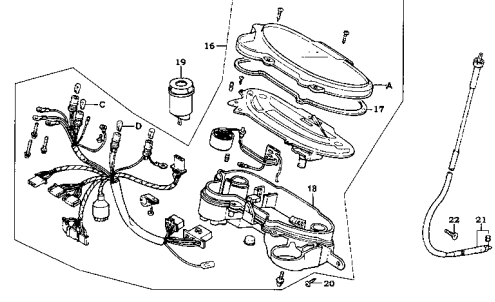
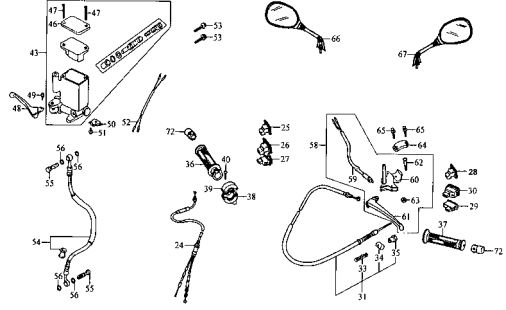
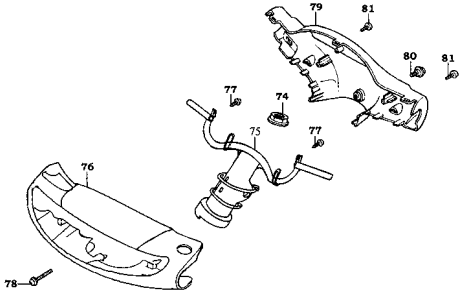
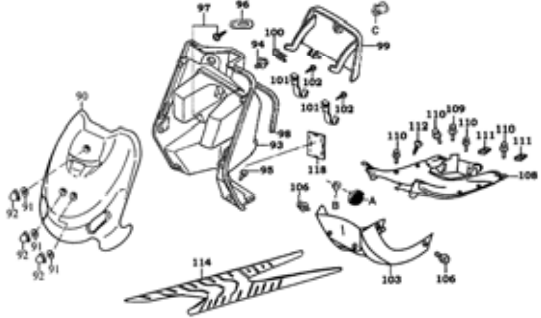
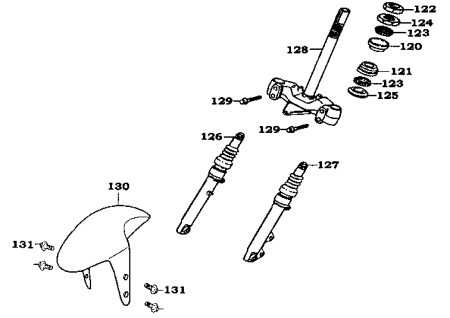
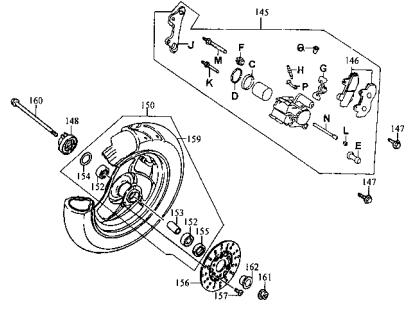
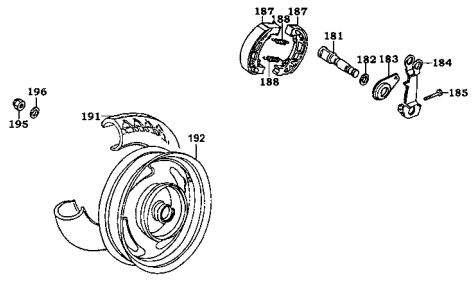
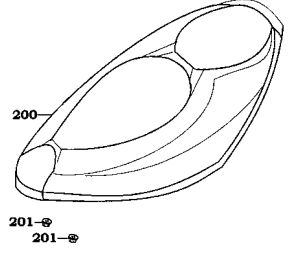
E10 Crankshaft●Piston -37-



E11 Carburetor -39-



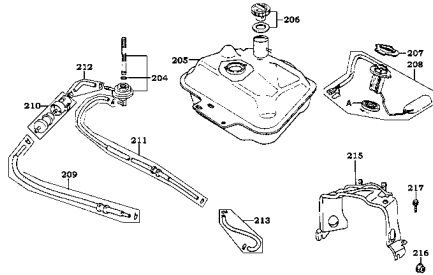
CONTENTS-FRAME GROUP

F1 Head Light -45-	F2 Speedometer -47-	F3 Cable●Switch● Handle Lever -49-
		
F4 Steering Handle● Handle Cover -53-	F5 Front Cover●Step Floor ●Inner Box -55-	F6 Front Cushion -59-
		
F7 Front Wheel -61-	F8 Rear Wheel -65-	F9 Seat -67-
		

CONTENTS-FRAME GROUP

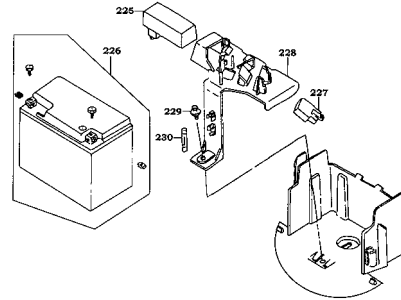
F10 Fuel Tank

-69-



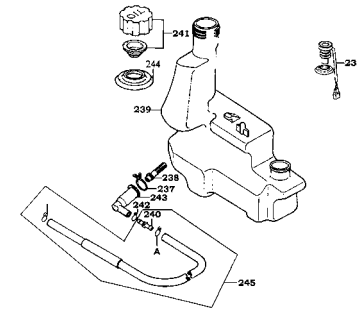
F11 Battery

-71-



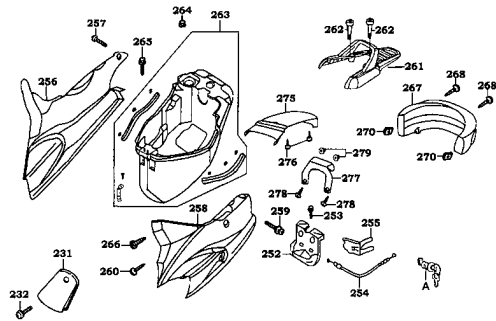
F12 Oil Tank

-73-



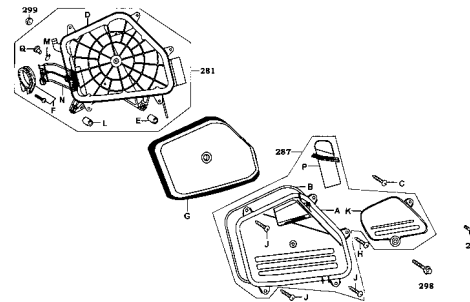
**F13 Body Cover
Luggage Box Carrier**

-75-



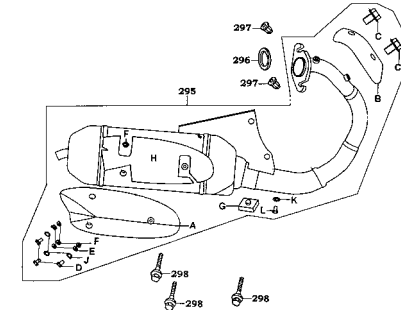
F14 Air Cleaner

-79-



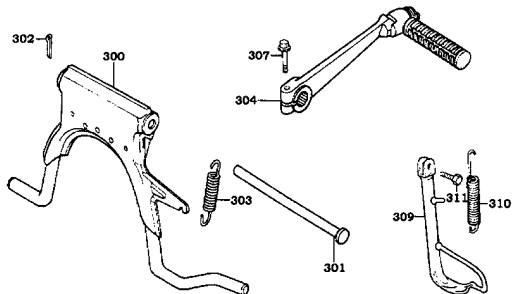
F15 Exhaust Muffler

-81-



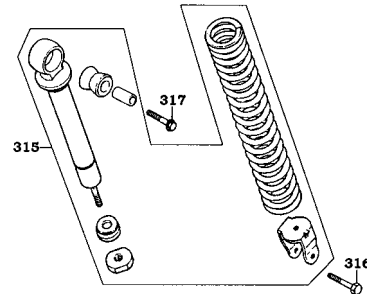
F16 Stand Kick Starter Arm

-83-



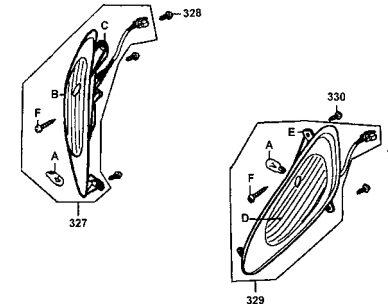
F17 Rear Cushion

-85-



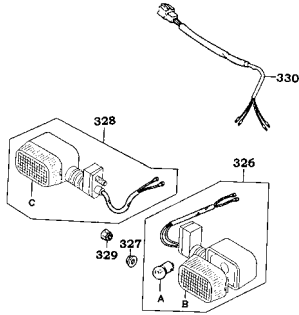
F18 Front Winker

-87-

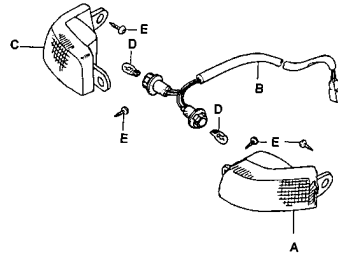


CONTENTS-FRAME GROUP

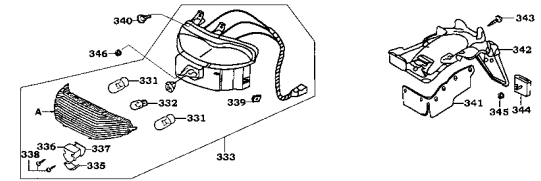
F19 Rear Winker -89-



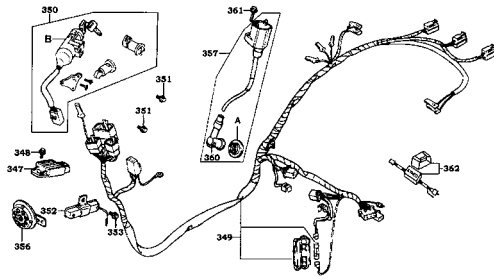
F20 Rear Position Light -91-



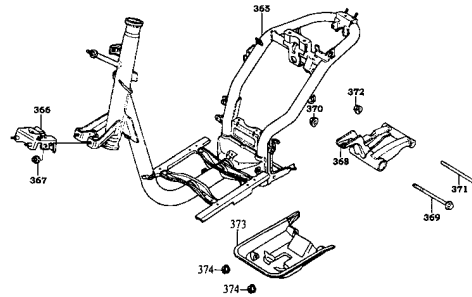
F21 Tail Light -93-



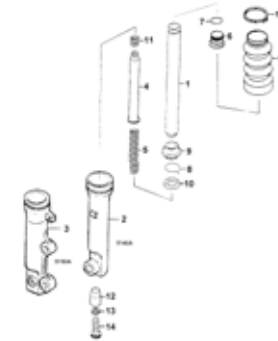
F22 Wire Harness -95-



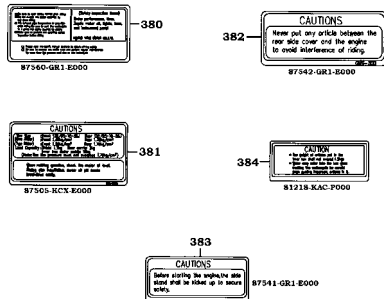
F23 Frame Body -97-



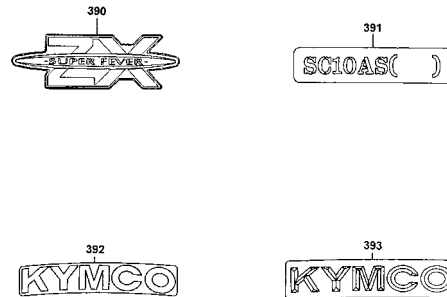
F24 Separated Parts Of Fr Fork -99-



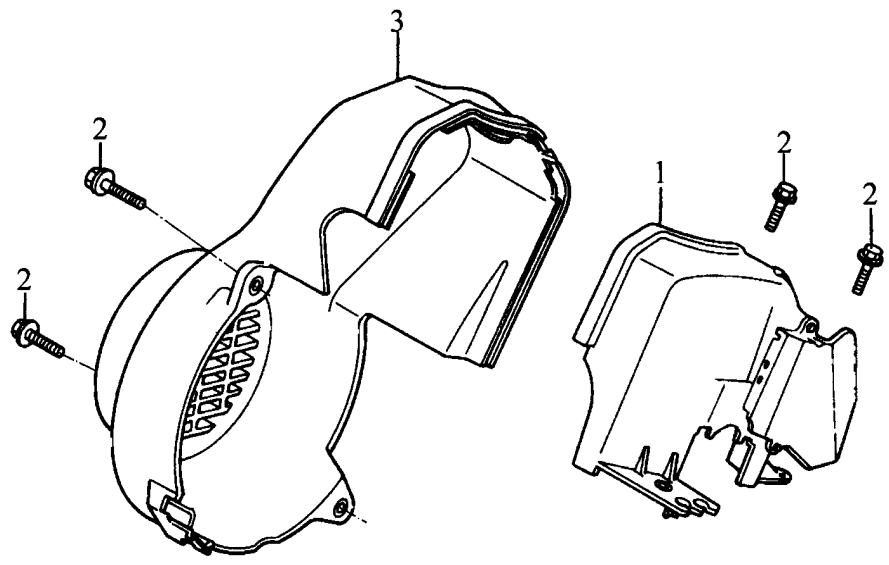
F25 Caution Label -101-



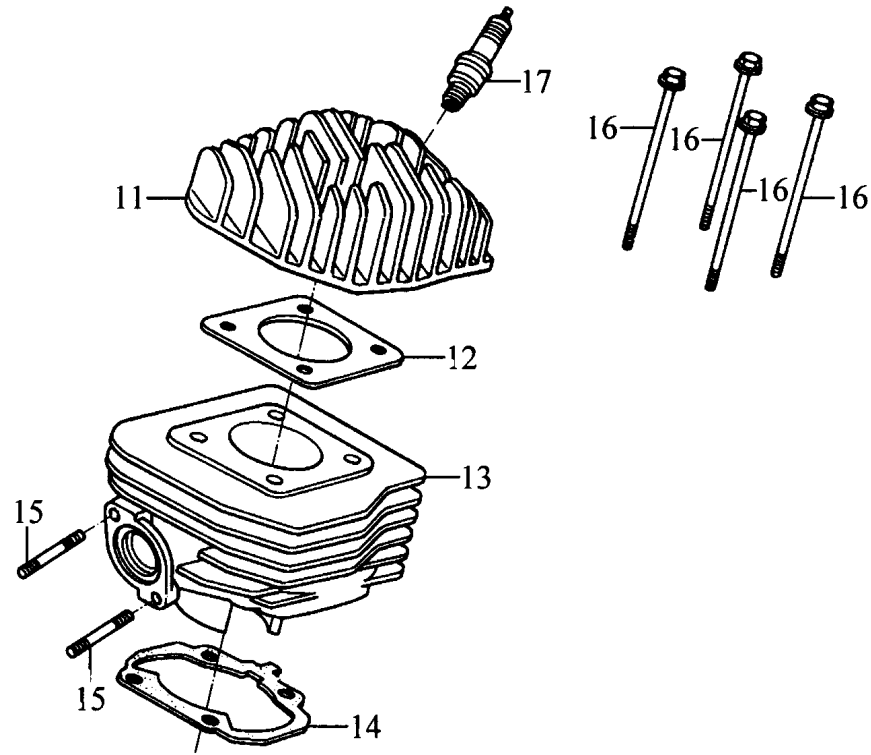
F26 Mark Stripe -103-



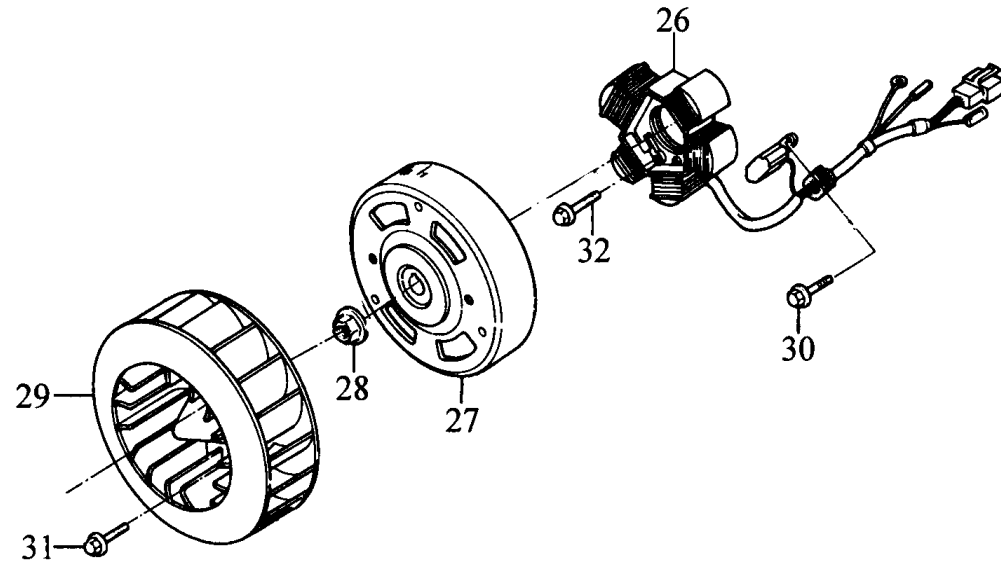
E 1 Cover Fan●Shroud



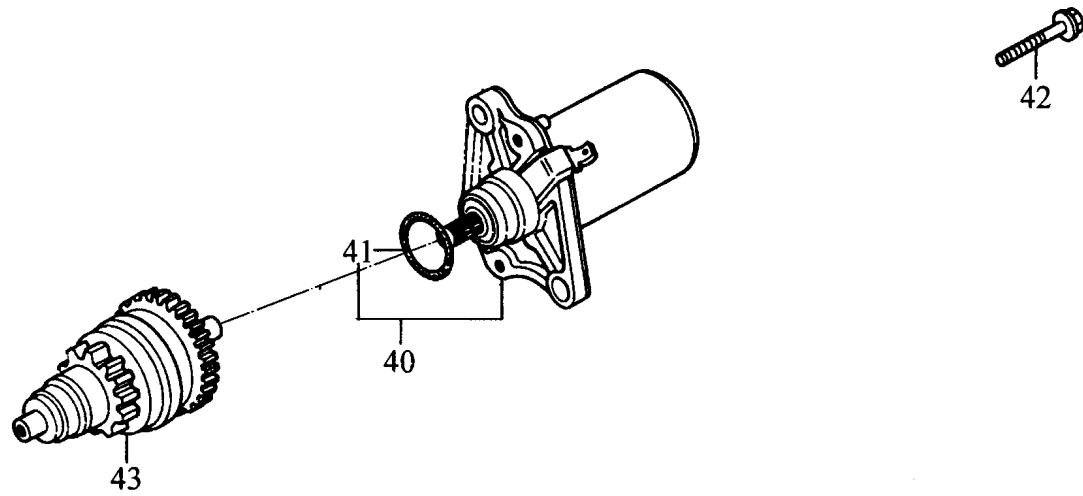
E 2 Cylinder●Cylinder Head



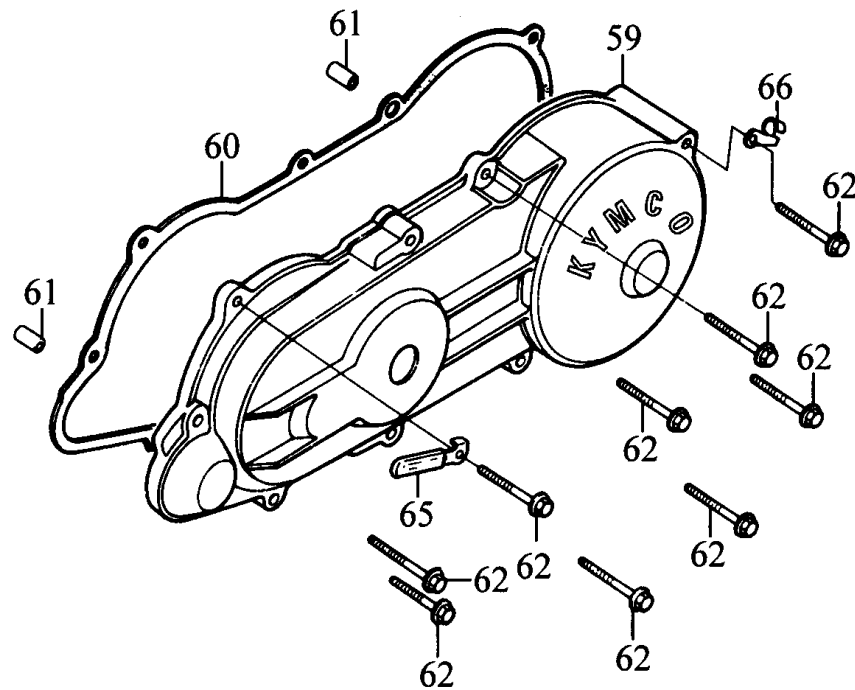
E 3 Generator



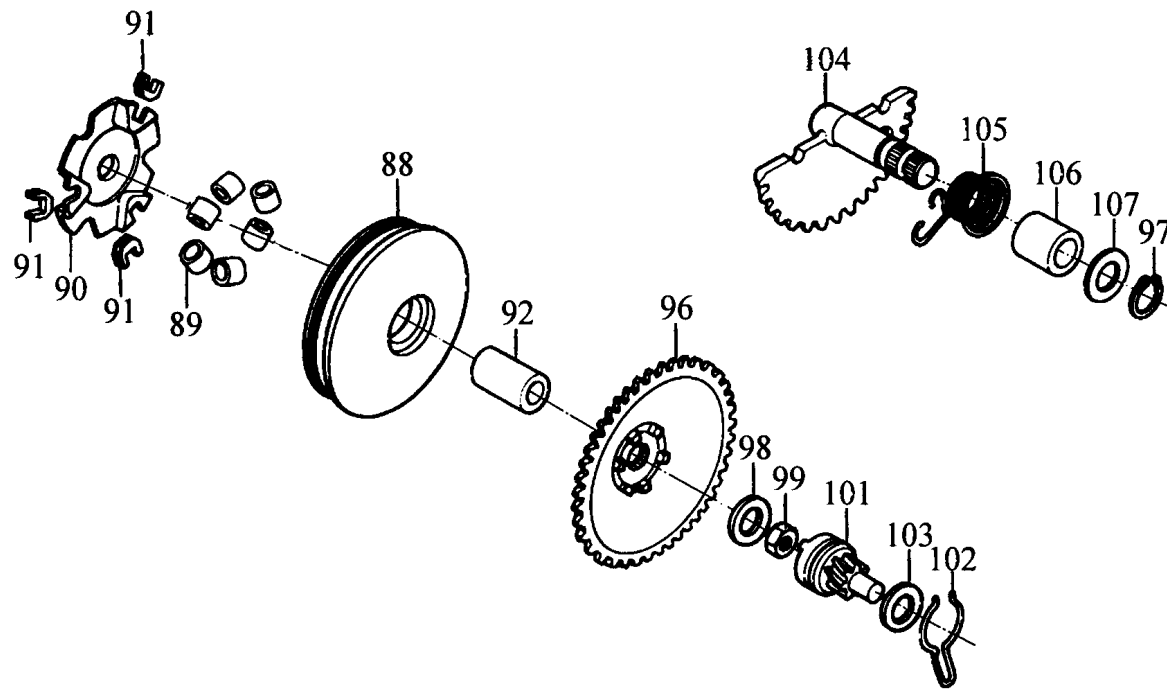
E 4 Staring Motor



E 5 Left Side Cover



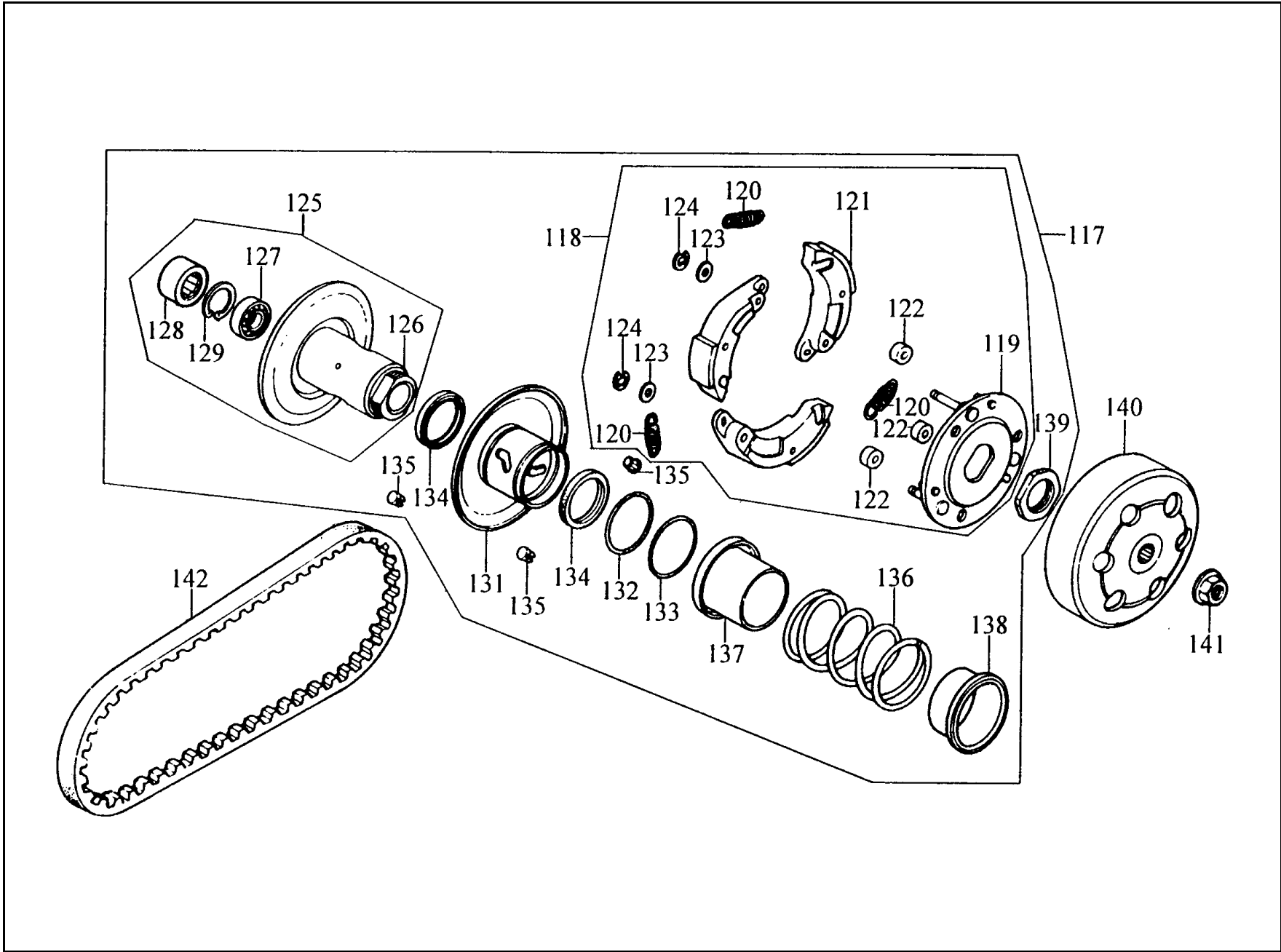
E 6 Drive Pulley



販賣記號	項目	零件號碼	版數	英文名稱	中文名稱	需要用量	參考價
Sales mark	Ref no	Part no	Ver	Description	Chinese	Reqd no	Ref Price
*	88	22110-KFA1-2200	0	FACE COMP MOVABLE DRIVE	滑動式驅動盤	1	
*	89	22121-GW0-9010	0	ROLLER COMP WEIGHT	配重滾子	6	
*	90	22131-GAH-E010	0	PLATE RAMP	斜坡板	1	
*	91	22132-GW0-0010	1	PIECE SLIDE	斜板邊件	3	
*	92	22105-KCX-W000	1	BOSS DRIVE FACE	襯套	1	
*	96	22102-GAH-E100	0	FACE DRIVE	驅動皮帶扇葉盤	1	
*	97	94511-14000	0	CIR CLIP EX14	環夾	1	
*	98	90426-KBN-9010	0	WASHER SPECIAL 12MM	華司 12MM	1	
*	99	94001-12280-0S	0	NUT HEX 12MM	螺帽 12MM	1	
*	101	28230-GAH-7210	0	GEAR COMP KICK DRIVEN	起動惰齒輪組	1	
*	102	28223-GAH-7210	0	SPG FRICTION START GEAR	起動惰齒輪彈簧	1	
*	103	90412-329-0010	0	WASHER THRUST 10MM	華司 10MM	1	
*	104	28250-GN2-6020	0	SPINDLE COMP KICK START	起動臂軸	1	
*	105	28281-GN2-6030-M1	0	SPRING KICK RETURN	起動彈簧	1	
*	106	28253-GN2-6020-M1	0	BUSH KICK SPINDLE	起動臂軸襯套	1	
*	107	90451-GN2-6010	0	WASHER KICK SPINDLE	華司	1	

E
6

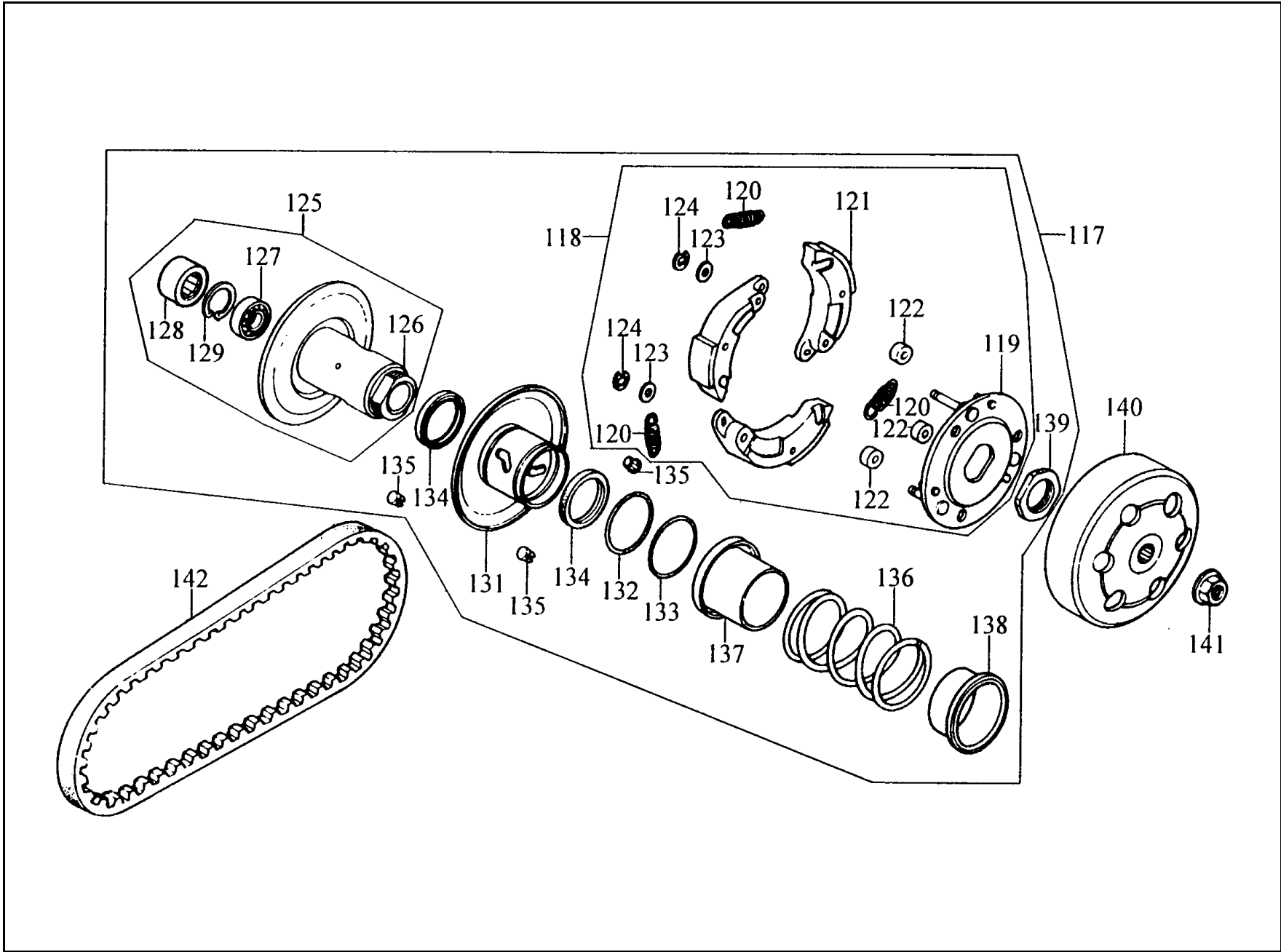
E 7 Driven Pulley



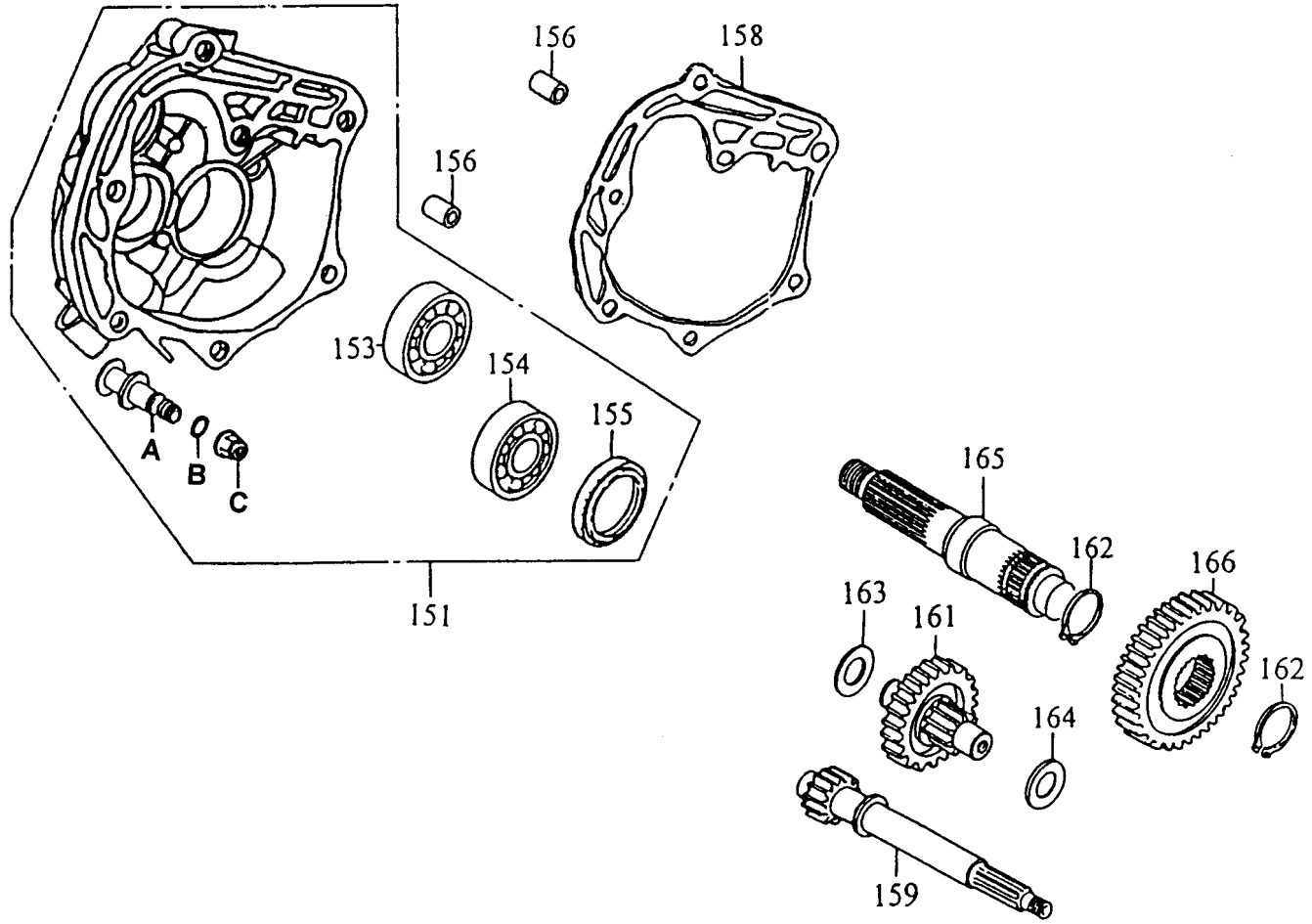
販賣記號	項目	零件號碼	版數	英文名稱	中文名稱	需要用量	參考價
Sales mark	Ref no	Part no	Ver	Description	Chinese	Reqd no	Ref Price
*	117	2301A-KCX-9000	3	PULLEY ASSY DRIVEN	從動皮帶輪組	1	
*	118	22300-KCX-9000	0	PLATE ASSY DRIVE	驅動板組	1	
	119	22350-GAK-9300	1	PLATE COMP DRIVE	驅動板	1	
	120	22401-GG2-9000	0	SPRING CLUTCH	離合器彈簧	3	
	121	22530-GAK-9300	1	WEIGHT CLUTCH	離合器配重	3	
	122	22804-148-0010	0	RUBBER CLUTCH DAMPER	橡皮	3	
	123	90442-044-0000	0	WASHER THRUST 6MM	止推華司 6MM	3	
	124	90454-GB2-0000	0	CIR CLIP 6MM	環夾 6MM	3	
*	125	23200-GR1-E000	1	FACE ASSY DRIVEN	從動皮帶盤組	1	
*	126	23210-GR1-E010	0	FACE COMP DRIVEN H1	從動皮帶盤	1	
*	127	91001-GA7-7020-M1	0	BRG RADIAL BALL 6901 U	軸承	1	
*	128	91103-GR1-0040	0	BRG NEEDLE 17*25*18 WS	滾針軸承 17X25X18	1	
*	129	94520-24000	0	CIR CLIP IN 24	內環夾 24MM	1	
*	131	23220-KCX-9000	0	FACE COMP MOVBLE DRIVEN	滑動式從動皮帶盤	1	
*	132	91302-PA9-0040	0	O-RING 39.8*2.2	O環 39.8X22	1	
*	133	91301-KA5-7420-Y1	0	O-RING 36*1.5	O環 36X1.5	1	
*	134	91211-GK8-0130	0	OIL SEAL 34*39*3	驅動油封 34X39X3	2	
*	135	23225-GR1-7510	0	PIN GUIDE	滾導銷	3	
*	136	23233-GE8-0000	1	SPG DRIVEN FACE	驅動彈簧	1	
*	137	23237-GR1-8810	0	COLLAR SEAL	油封套筒	1	

E
7

E 7 Driven Pulley

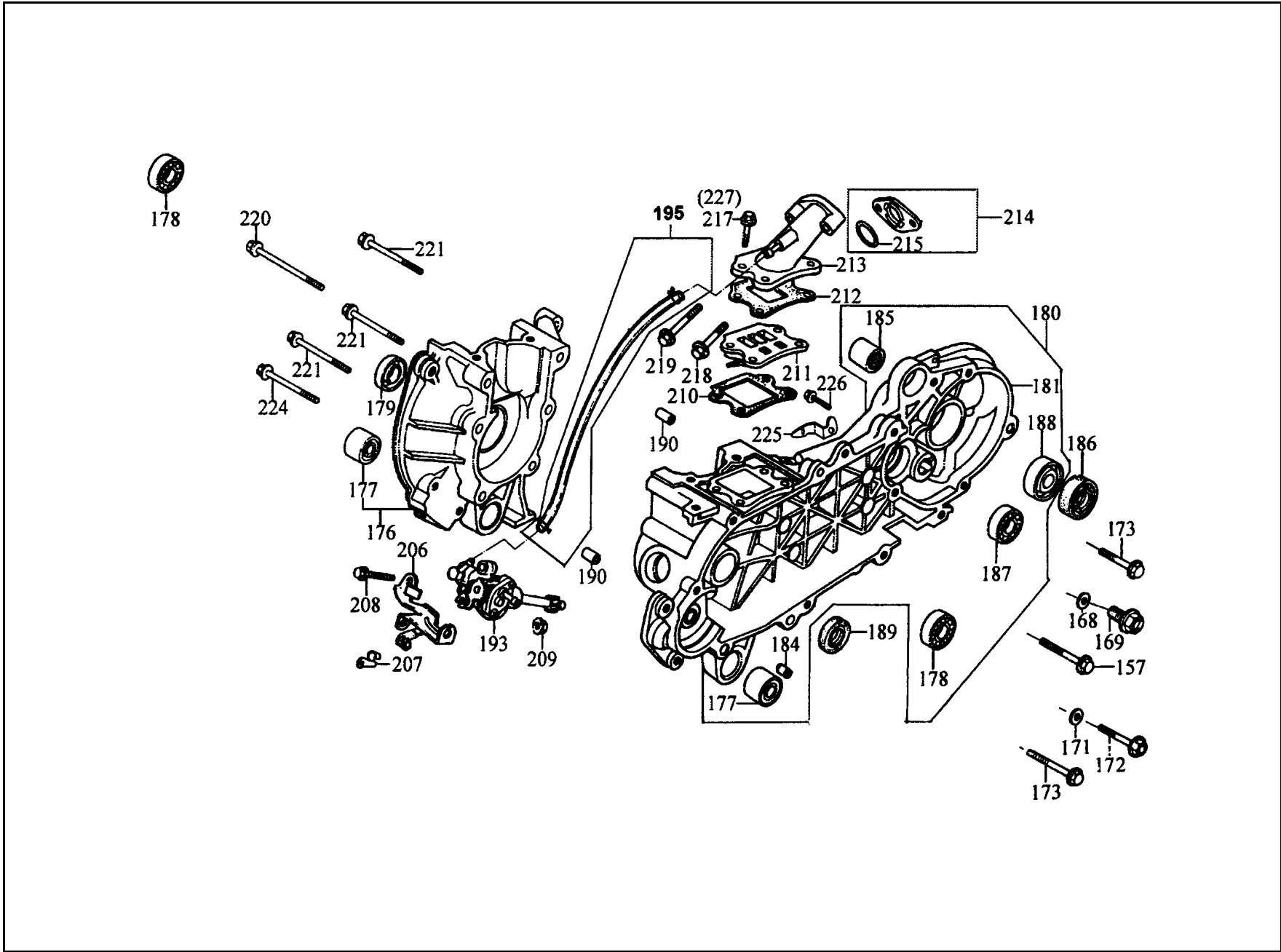


E 8 Transmission



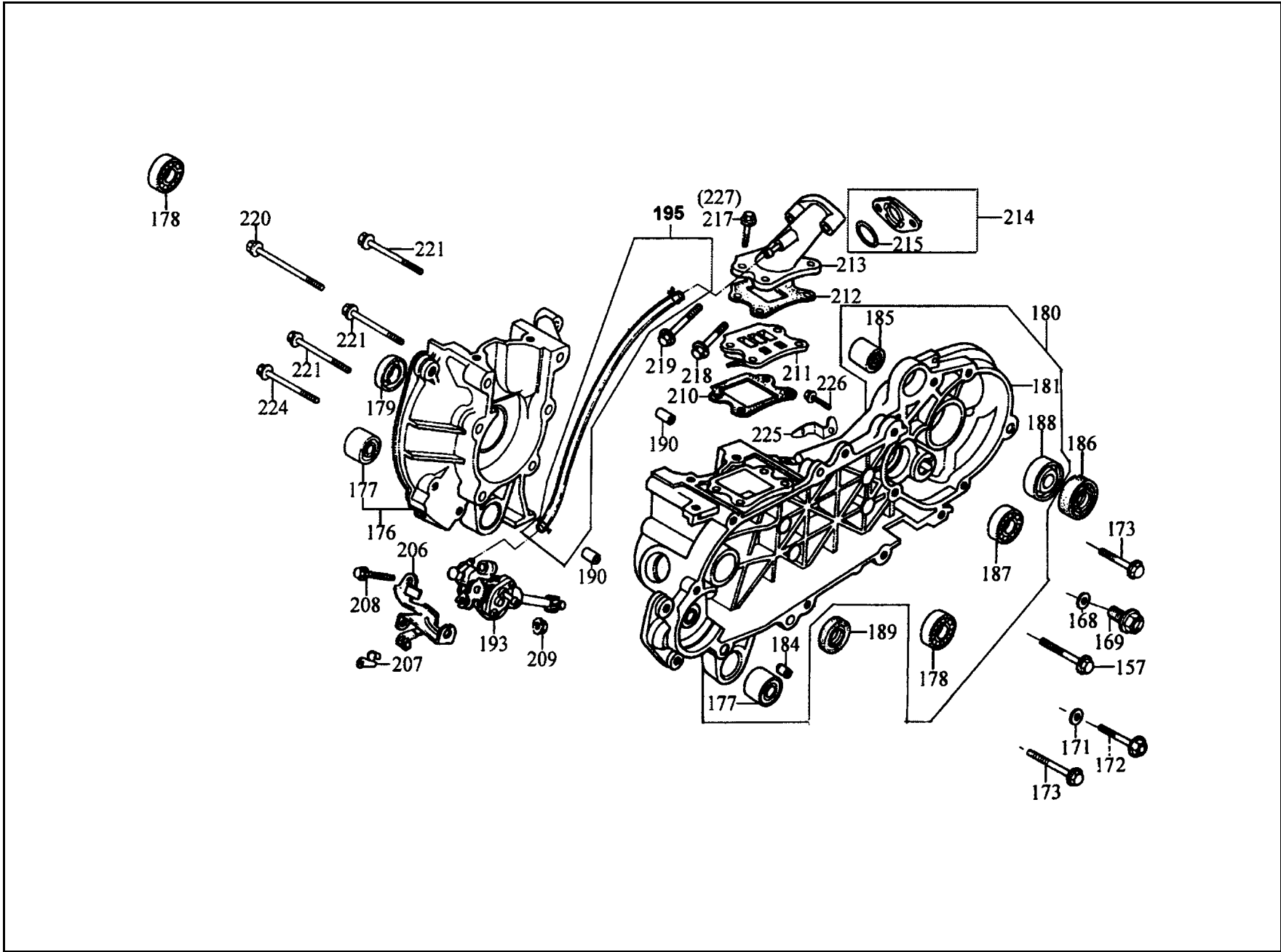
販賣記號	項目	零件號碼	版數	英文名稱	中文名稱	需要用量	參考價
Sales mark	Ref no	Part no	Ver	Description	Chinese	Reqd no	Ref Price
*	151	21200-KCX-9000	2	CASE COMP MISSION	主軸蓋組	1	
*	153	96100-62013-00	0	BRG BALL RADIAL 6201	軸承 6201	1	
*	154	91009-GE0-0040	0	BRG BALL RADIAL 6004UU	軸承 6004	1	
*	155	91204-GN2-0060	0	OIL SEAL 17*30*5	油封 17X30X5	1	
*	156	94301-10200	0	DOWEL PIN 10*20	固定銷	2	
*	158	21395-KCX-9000	0	GASKET MISSION CASE	主軸蓋墊片	1	
*	159	23411-GZ0-0010	0	DRIVE SHAFT	驅動軸	1	
*	161	23420-GR1-9010	0	SHAFT COMP COUNTER	副軸組	1	
*	162	94510-20000	0	CLIP CIR EX20	外環夾	2	
*	163	90429-GN2-0040	0	WASHER SIDE 14MM	華司 14MM	1	
*	164	90454-350-0010	0	WASHER THRUST 14MM	華司 14MM	1	
*	165	23431-KCX-9000-H1	0	SHAFT FINAL	最終軸	1	
*	166	23432-GW0-9010-H1	0	GEAR FINAL	最終齒輪	1	
*	168	95801-06040-08	0	BOLT FLANGE 6*40	螺絲6*40	1	
*	A	11203-KG8-3010	1	PIN BRAKE SHOE	煞車鼓固定銷	1	
*	B	91301-053-0010	0	O-RING 7.5*1.5	O環	1	
*	C	94050-08080	0	NUT FLANGE 8MM	螺帽 8MM	1	

E 9 Crankcase



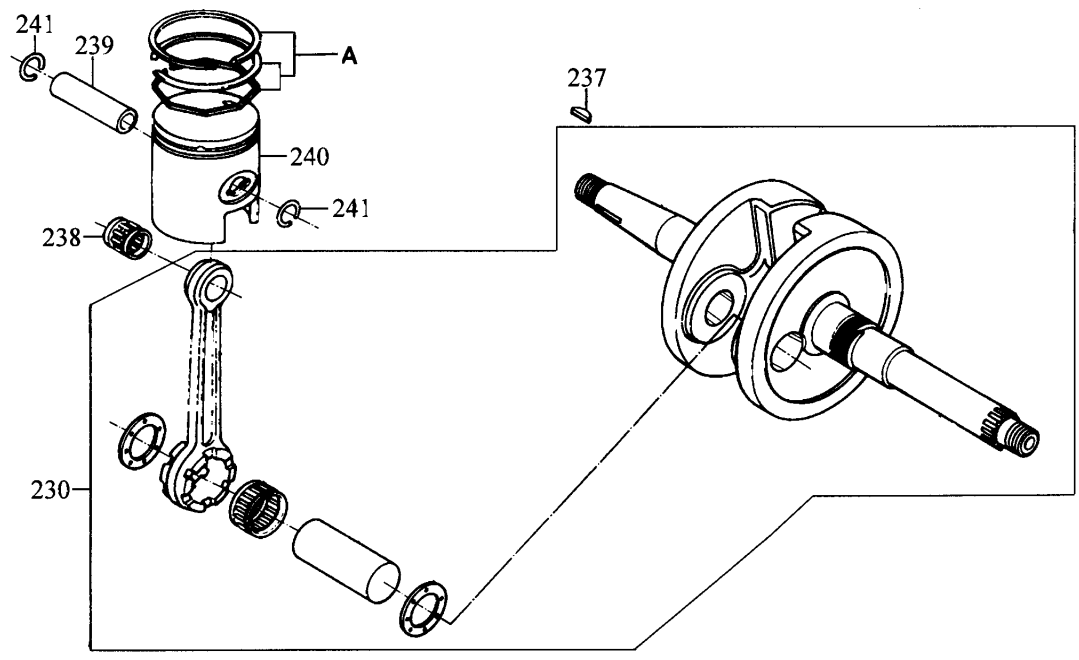
販賣記號	項目	零件號碼	版數	英文名稱	中文名稱	需要用量	參考價
Sales mark	Ref no	Part no	Ver	Description	Chinese	Reqd no	Ref Price
*	157	95701-08040-08	0	BOLT FLANGE 8*40	螺絲8*40	5	
*	168	90481-705-0010	0	WASHER 10.5MM	華司10.5MM	1	
*	169	90035-KZ1-0010	0	CHECK BOLT OIL LEVEL	螺絲	1	
*	170	95701-08035-08	0	BOLT FLANGE 8*35	螺絲 8*35	1	
*	171	90488-700-0010	0	WASHER 8 MM	華司 8MM	1	
*	172	95701-08012-08	0	BOLT FLANGE 8*12	螺絲	1	
*	176	1110A-GR1-9410	0	CRANK CASE COMP RIGHT	曲軸箱組	1	
*	177	11102-GW0-0040	0	RUBBER BUSH ENG HANGER	引擎吊架襯套	1	
*	178	91005-GW3-9510-M1	0	BRG BALL PADIAL 6304 SPL	軸承 6304	1	
*	179	91201-KBN-9220-M1	0	OIL SEAL 15.6*25.5*7	油封	1	
*	180	11200-KCX-3050	4	CRANK CASE ASSY LEFT	左曲軸箱組	1	
*	184	11205-GAH-0040-H1	0	BUSH 8*12*8	襯套	1	
*	185	11203-GC7-3010	2	UNDER RUBBER BUSH REAR	後緩衝下襯套	1	
*	186	91255-GE0-0060	0	OIL SEAL 27*42*7	油封	1	
*	187	96100-62033-00	0	BRG BALL RADIAL 6203	軸承 6201	1	
*	188	96100-62023-00	0	BRG BALL RADIAL 6202	軸承 6004	1	
*	189	91202-KBN-9220-M1	0	OIL SEAL 20*21*7	油封	1	
*	190	94301-08200	0	PIN DOWEL 8*20	定位銷 8X20	2	
*	193	15100-GR1-9500	12	OIL PUMP COMP	機油泵浦組	1	
*	195	1552A-GR1-E000-GM	0	TUBE ASSY OIL PASS	噴合油管組	1	

E 9 Crankcase

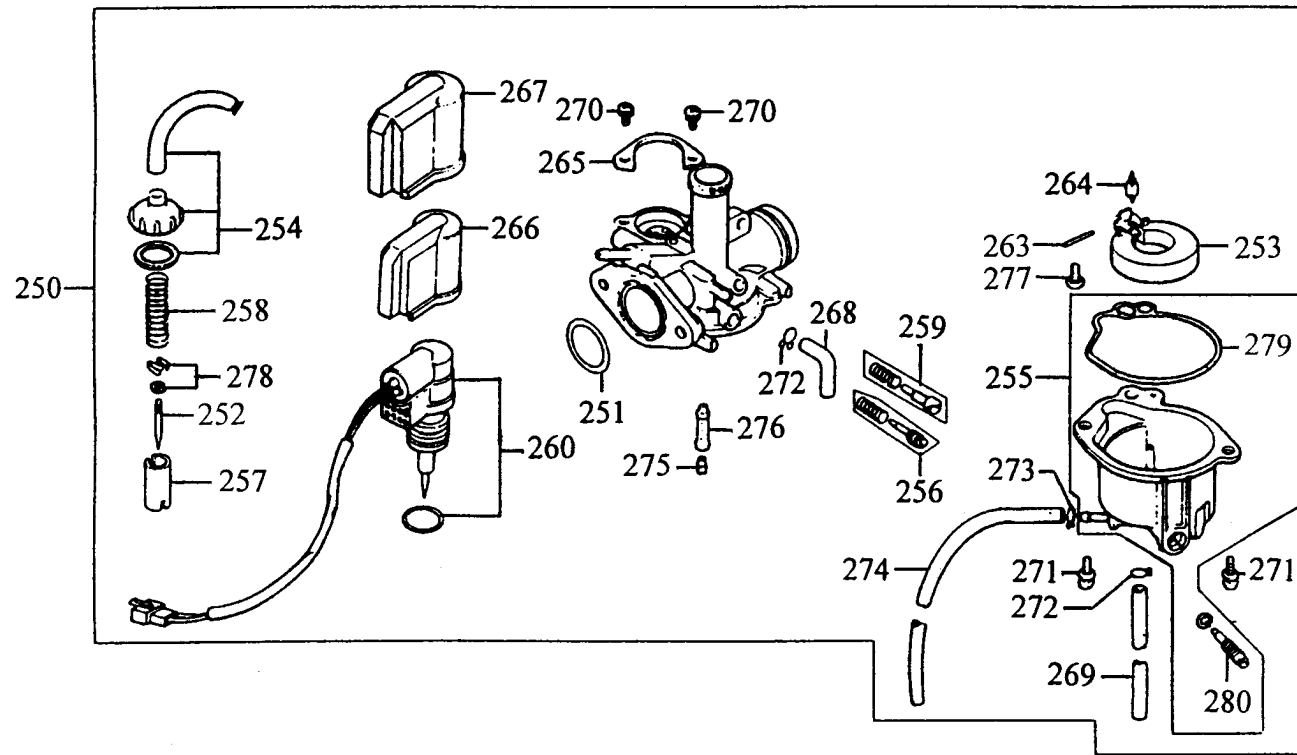


販賣記號	項目	零件號碼	版數	英文名稱	中文名稱	需要用量	參考價
Sales mark	Ref no	Part no	Ver	Description	Chinese	Reqd no	Ref Price
*	206	15110-GS7-9000	0	SET PLATE COMP	油泵支架	1	
*	207	32906-GR2-7010	0	CLIP ACG CORD	導線夾	1	
*	208	96001-06032-08	0	BOLT FLANGE SH 6*32	螺絲 6X30	1	
*	209	90201-GR2-0010	0	NUT SPECIAL 6MM	特殊螺帽 6MM	1	
*	210	17112-GW0-0010	0	GASKET INLET PIPE B	簧片門閥墊片 B	1	
*	211	14100-GR1-9400	0	VALVE COMP REED	簧片門閥	1	
*	212	17111-GW0-0000	1	GASKET INLET PIPE A	進氣管墊片 A	1	
*	213	17100-KCX-M000-US	0	PIPE COMP INLET	進氣管	1	
*	214	1621A-GAM-0010	0	INSULATOR ASSY CARB	化油器隔熱板組	1	
*	215	91304-GB0-9110	1	O-RING 20.6*1.9	O環 20.6X1.9	1	
*	217	96001-06028-08	0	BOLT FLANGE SH 6*28	螺絲 6X28	3	
*	218	96001-06040-08	0	BOLT FLANGE SH 6*40	螺絲 6X40	5	
*	219	90001-GHB-7510	0	BOLT FLANGE SHF 6*45	螺絲 6X45	1	
*	220	96001-06060-08	0	BOLT FLANGE SH 6*60	螺絲 6X60	1	
*	221	96001-06075-08	0	BOLT FLANGE SH 6*75	螺絲 6X75	3	
*	224	96001-06045-08	0	BOLT FLANGE SH 6*45	螺絲 6X45	1	
*	225	11206-GS7-0010	0	STAY AIR CLEANER CASE	空氣濾清器固定座	1	
*	226	96001-06014-08	0	BOLT FLANGE 6*14	螺絲 6X14	1	
*	227	90120-GR1-J000	0	SOCKET BOLT SPECIAL 6*28	螺絲 6X28	1	

E 10 Crankshaft●Piston

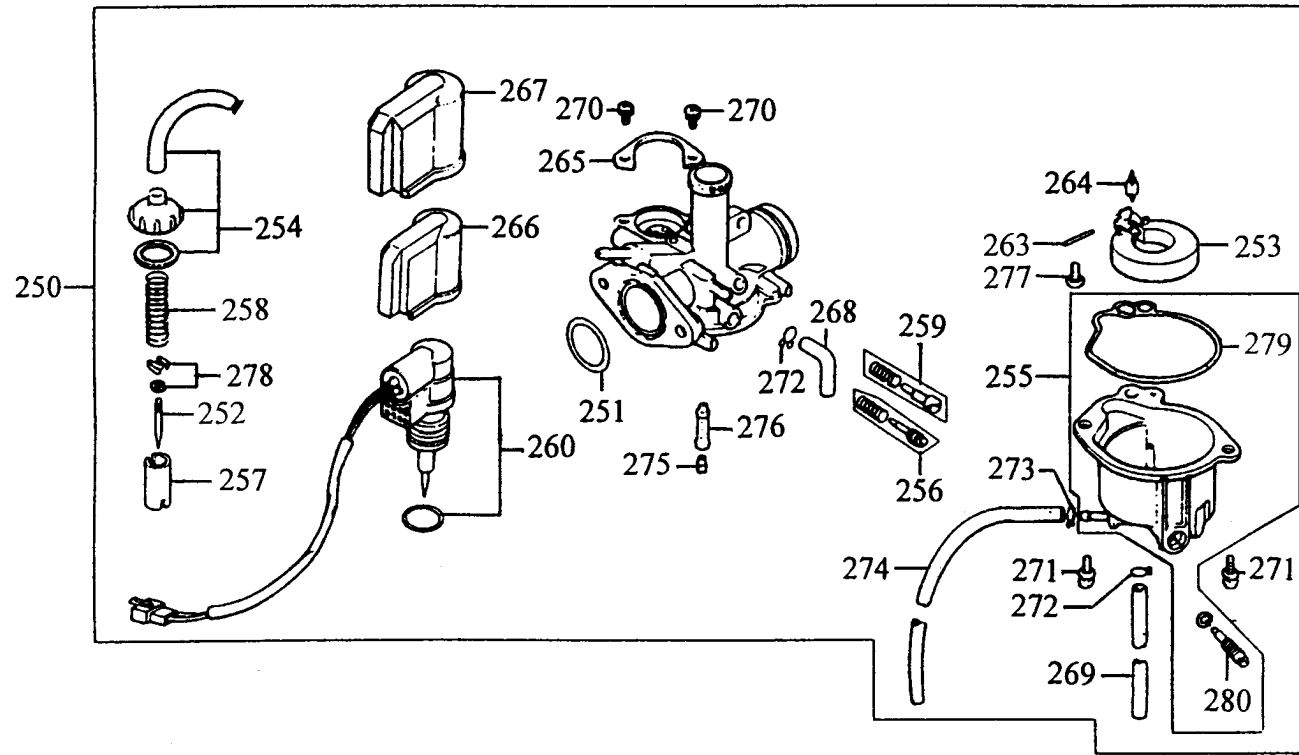


E 11 Carburetor

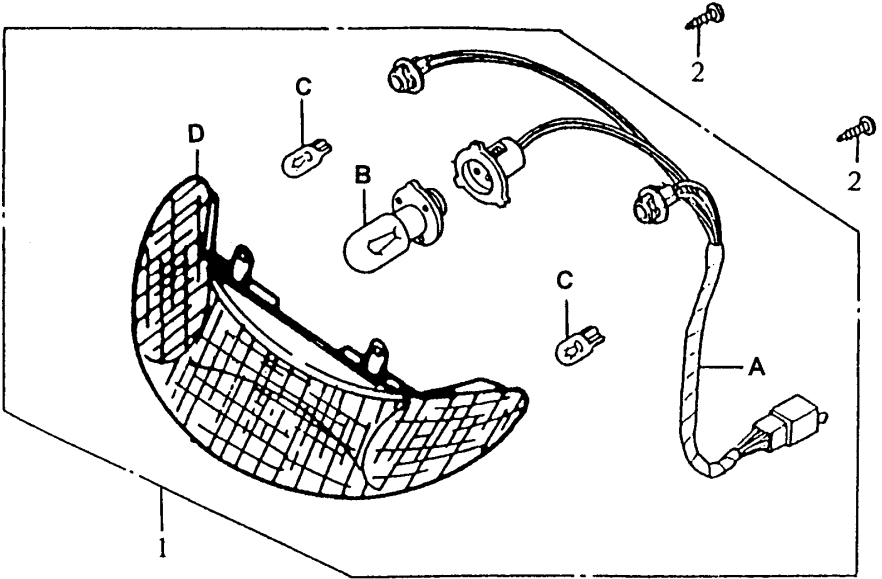


販賣記號	項目	零件號碼	版數	英文名稱	中文名稱	需要用量	參考價
Sales mark	Ref no	Part no	Ver	Description	Chinese	Reqd no	Ref Price
*	250	1610K-KCX-M000-US	0	CARBURETOR ASSY	化油器	1	
*	251	D19KT-006-1500	0	O-RING	O環	1	
*	252	D19KT-007-0400	0	JET NEEDLE COMP	油針	1	
*	253	D19KT-007-1300	0	FLOAT COMP	浮筒組	1	
*	254	D19KT-017-0100	0	TOP SET	節流活塞閥蓋	1	
*	255	D19KT-008-1200	0	FLOAT CHAMBER SET	浮筒室組	1	
*	256	D19KT-009-1400	0	SCREW SET (A.S)	螺絲組	1	
*	257	D19KT-009-0500	0	THROTTLE VALVE	節流活塞閥	1	
*	258	D19KT-013-0200	0	SPG COMPR	彈簧	1	
*	259	D19KT-004-1600	0	SCREW SET (S.S)	螺絲組	1	
*	260	D19KT-008-1700	0	AUTO BYSTARTER SET	自動旁通器	1	
*	263	D19KT-004-0800	0	ARM PIN	浮筒閥臂銷	1	
*	264	D19KT-003-0700	0	FLOAT VALVE SET	浮筒閥	1	
*	265	D19KT-001-1800	0	SET PLATE	固定板	1	
*	266	D19KT-001-2000	0	HOLDER CAP	自動起動閥蓋	1	
*	267	D19KT-001-3200	0	OUTER CAP	保護蓋	1	
*	268	D19KT-029-2100	0	TUBE SET	空氣管	1	
*	269	D19KT-012-2100	0	TUBE SET	空氣管	1	
*	270	D19KT-005-1900	0	SCREW,WASHER	螺絲	2	
*	271	D19KT-011-1900	0	SCREW WASHER	螺絲	2	

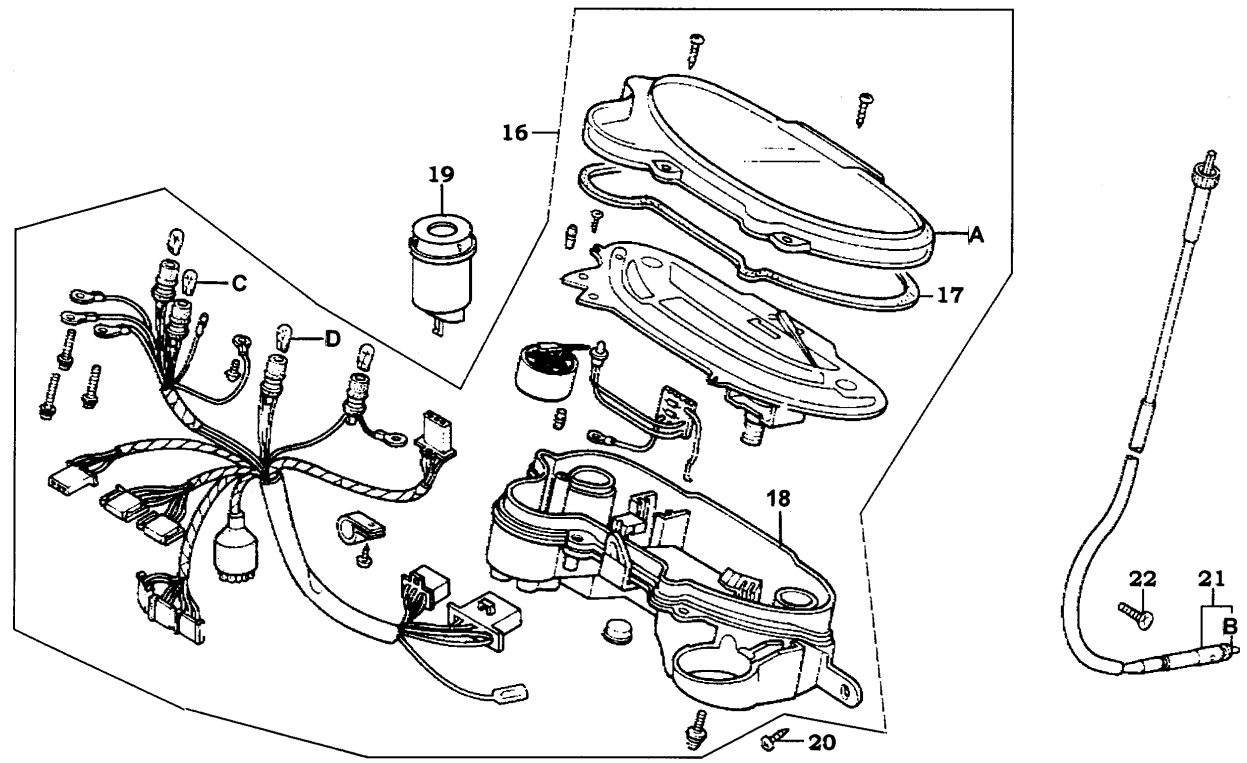
E 11 Carburetor



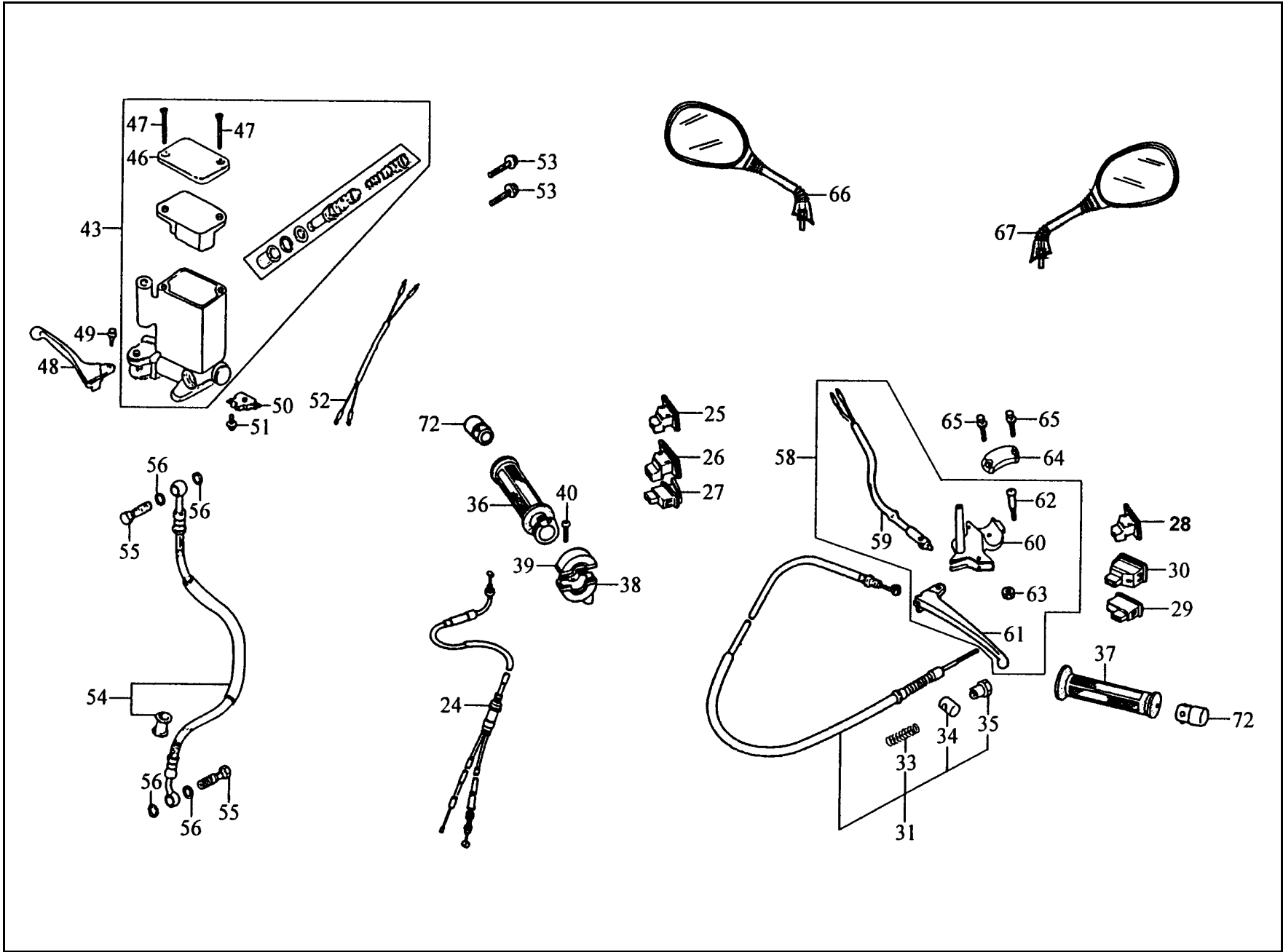
F 1 Head Light



F 2 Speedometer



F 3 Cable●Switch●Handle Lever

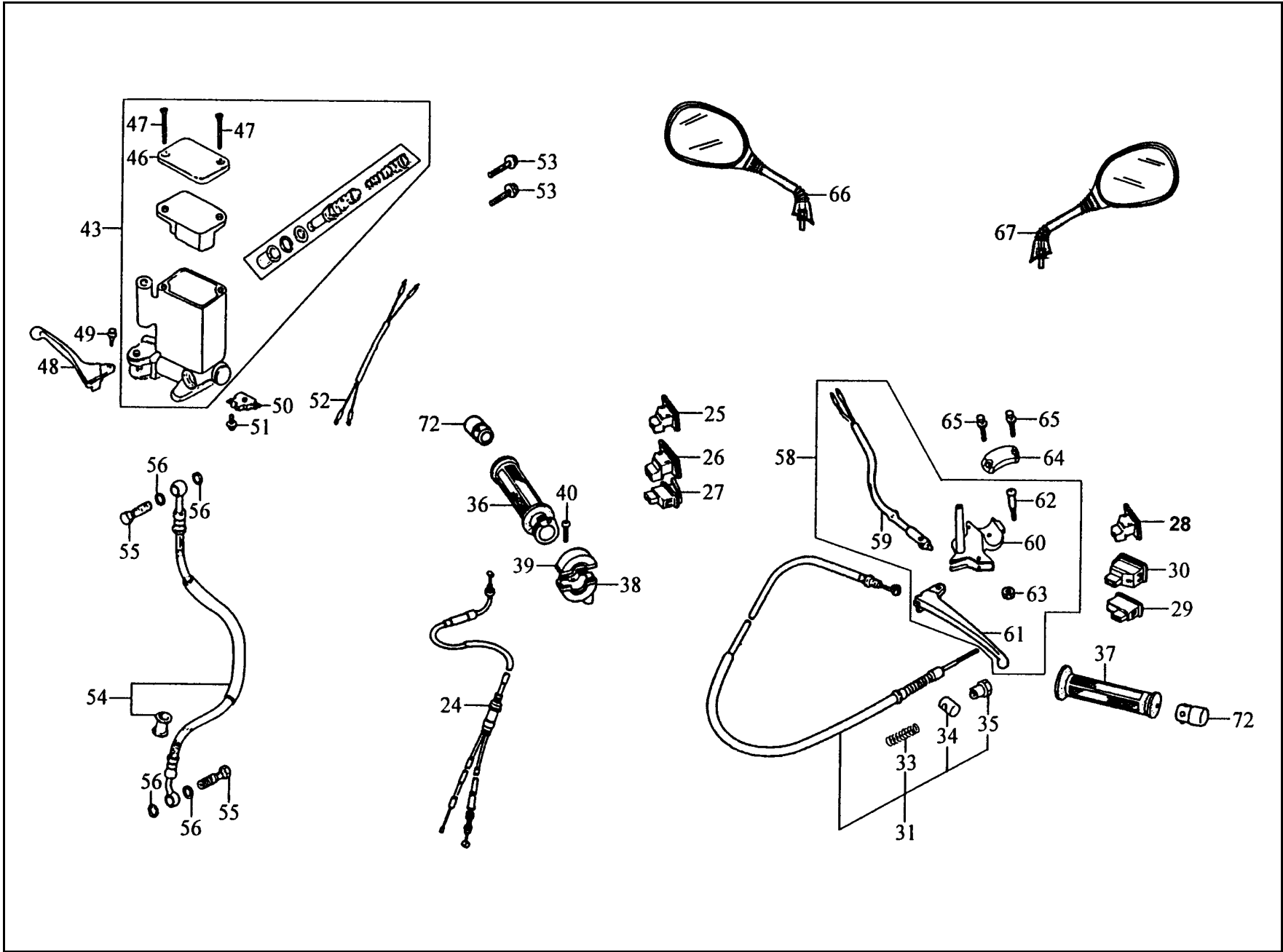


販賣記號	項目	零件號碼	版數	英文名稱	中文名稱	需要用量	參考價
Sales mark	Ref no	Part no	Ver	Description	Chinese	Reqd no	Ref Price
*	24	17910-KBS-2000	6	CABLE COMP THROT	節流導線	1	
*	25	35130-KCX-M000-US	0	KILL SW	切斷開關	1	
*	26	35150-GY6-9000	4	SW UNIT LIGHTING	前燈開關	1	
*	27	35160-GY6-9000	2	SW UNIT STARTER	起動開關	1	
*	28	35170-KBN-9100	0	SW UNIT DIMMER	遠近燈開關	1	
*	29	35180-GY6-9000	2	SW UNIT HORN	喇叭開關	1	
*	30	35200-GY6-9100	0	SW UNIT WINKER	方向燈開關	1	
*	31	4345A-KCX-9010	4	CABLE ASSY RR BRK	後煞車導線	1	
*	33	43472-KG8-0000	1	SPG RR BRAKE ARM	後煞臂彈簧	1	
*	34	95015-32001	0	JOINT B BRAKE ARM	接頭	1	
*	35	95015-42000	0	NUT B ADJUST	螺帽	1	
*	36	53140-KBN-9600	0	GRIP COMP THROT	節流管套組	1	
**	37	53166-KBN-9100	0	GRIP L HANDLE	手柄左橡皮套	1	
*	38	53167-GN2-0210	0	HOUSING UND THROT	節流管上固定座	1	
*	39	53168-GN2-0210	0	HOUSING UP THROT	節流管下固定座	1	
*	40	93500-05022-0G	0	SCREW PAN 5*22	螺絲	1	
*	43	45530-KCX-3060-US	0	CYLN SET FR (MASTER)	煞車主油缸組	1	
*	46	45513-GW0-9120-M1	0	CAP MASTER CYLINDER	煞車主油缸蓋	1	
*	47	93600-04012-1G	0	SCREW FLAT 4X12	螺絲 4X12	2	
*	48	53175-KBX-E000-IT	1	LEVER R STRG HANDLE	手柄右拉桿	1	

F

3

F 3 Cable●Switch●Handle Lever

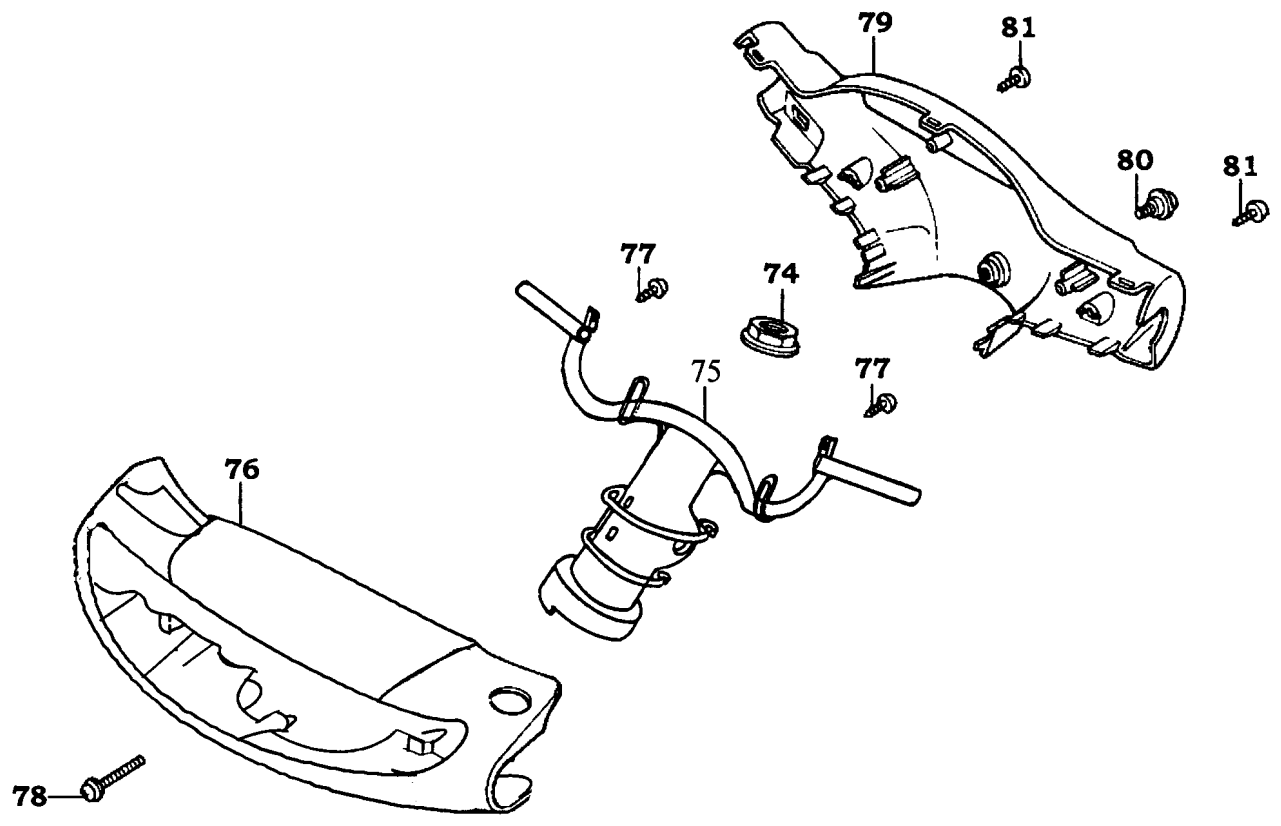


販賣記號	項目	零件號碼	版數	英文名稱	中文名稱	需要用量	參考價
Sales mark	Ref no	Part no	Ver	Description	Chinese	Reqd no	Ref Price
*	49	90114-166-0070	1	BOLT HANDLE LEVER	右拉桿固定螺栓	1	
*	50	35340-KBN-9000	0	SW ASSY FR STOP	煞車燈前置開關組	1	
*	51	93893-04012-18	0	SCREW WASH 4*12	螺絲 4X12	1	
*	52	32101-GY6-9000	1	SUB CODR R	煞車燈右開關配線	1	
*	53	95701-06022-07	0	BOLT FLANGE 6*22	螺絲 6X22	2	
*	54	45126-KCX-E000-HL	0	HOSE ASSY FR BRK	煞車油管	1	
*	55	90145-MS9-6120-M1	0	OIL BOLT 10*22	油管螺絲 10X22	2	
*	56	90545-300-0010	2	WASHER OIL BOLT	華司	4	
*	58	5317A-KCX-E000-HL	0	BRKT ASSY HANDLE	手煞車組	1	
*	59	35340-GN2-7700	3	SW ASSY FR STOP	煞車燈前置開關	1	
*	60	53172-KCA-9000	1	BRKT HANDLE	左拉桿托架	1	
*	61	53178-KCX-E000-HL	0	LEVER L STRG HANDLE	手柄左拉桿	1	
*	62	90115-147-0010	0	SCREW HNDL LEVER PIVOT	拉桿軸螺絲	1	
*	63	94001-05080-0S	0	NUT HEX 5MM	螺帽 5MM	1	
*	64	45517-GY6-9000	4	HOLDER HANDLE BRKT	手柄固定座夾板	1	
*	65	95701-06028-08	0	BOLT FLANGE 6*28	螺絲 6X28	2	
*	66	88110-KCX-E000	1	MIRROR ASSY R BACK	右後視鏡	1	
*	67	88120-KCX-E000	1	MIRROR ASSY L BACK	左後視鏡	1	
*	72	53105-KBN-9100	0	END STRG HNDL	手柄平衡端子	2	

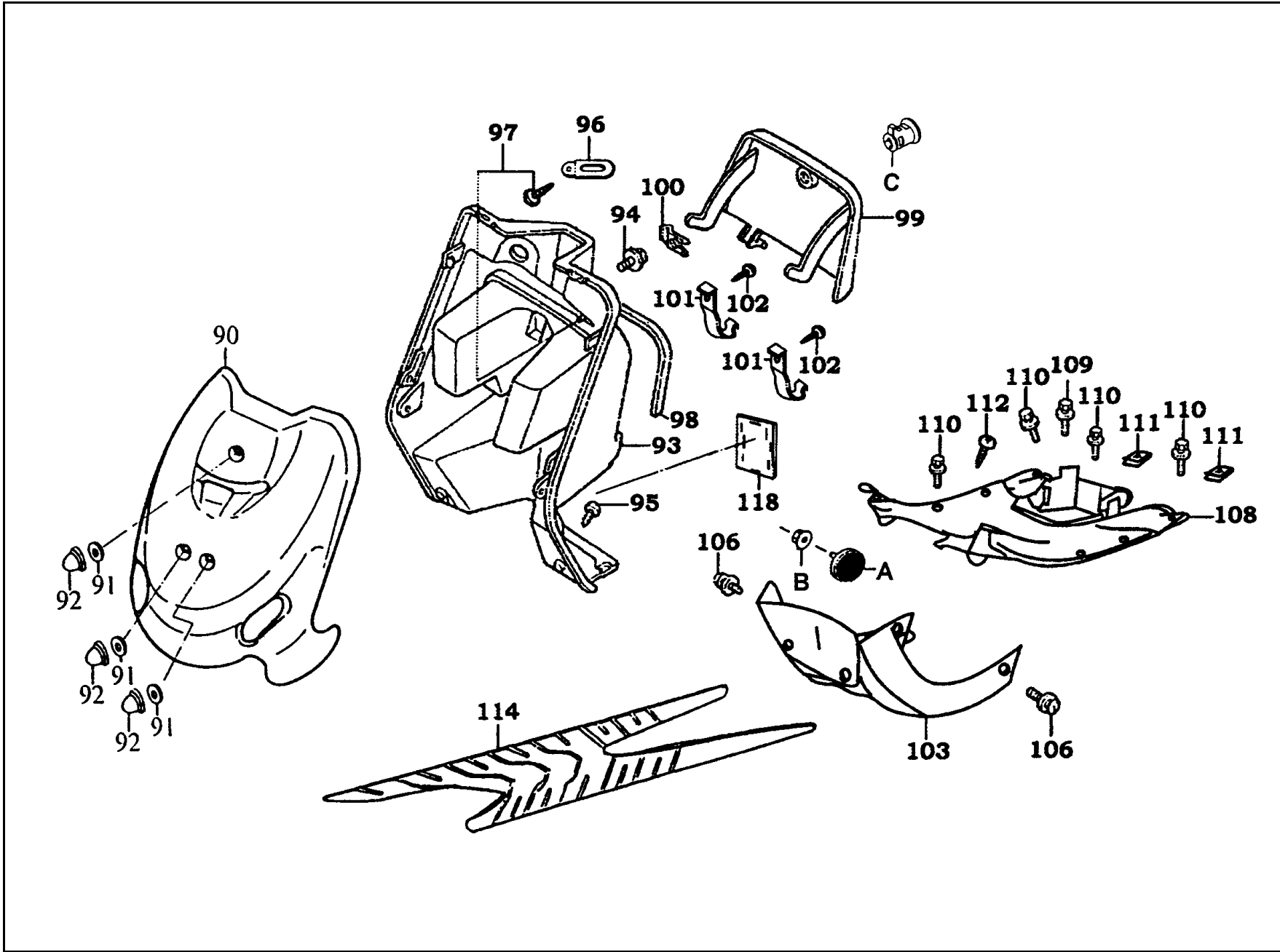
F

3

F 4 Steering Handle●Handle Cover



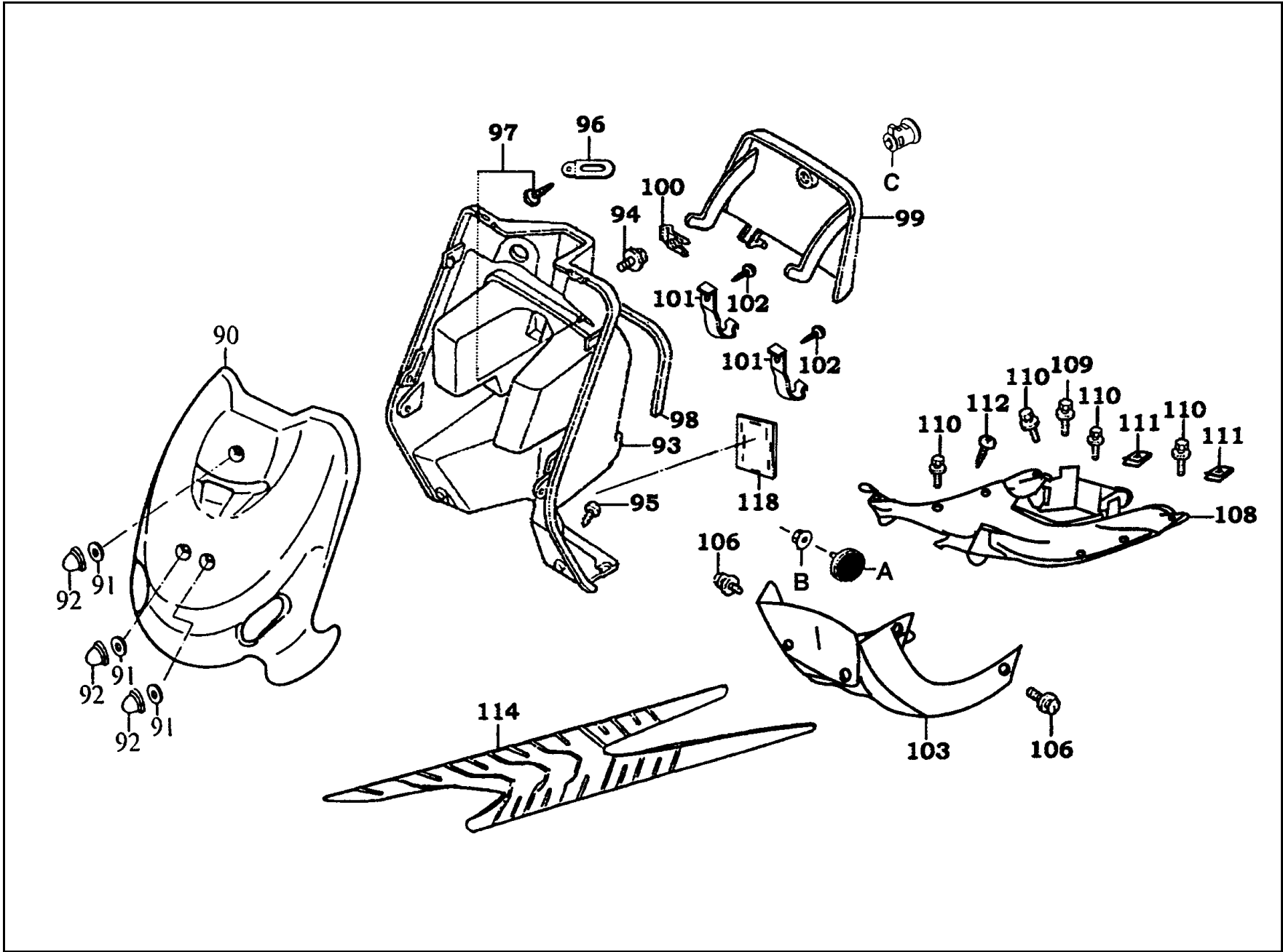
F 5 Font Cover●Step Floor●Inner Box



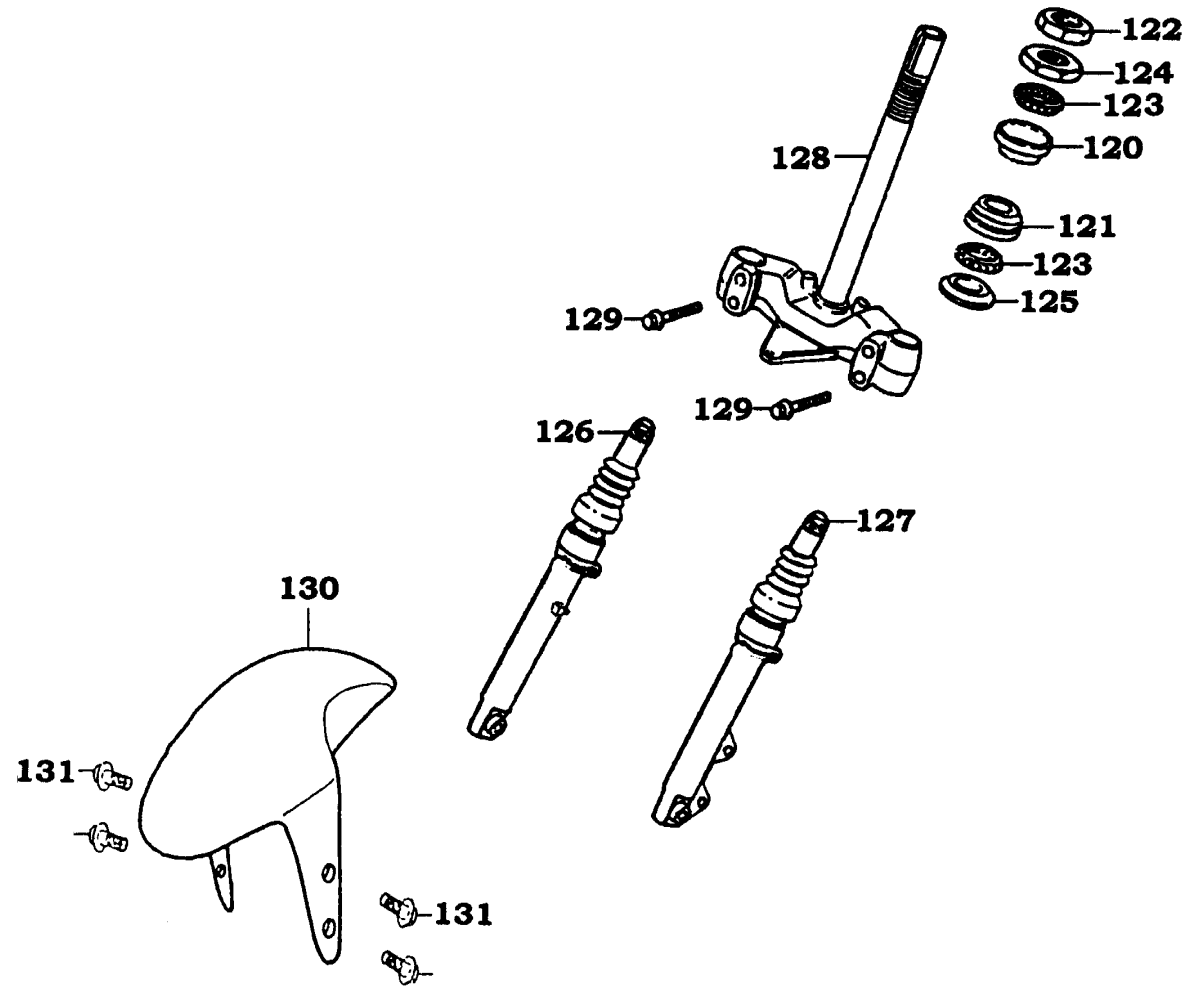
販賣記號	項目	零件號碼	版數	英文名稱	中文名稱	需要用量	參考價
Sales mark	Ref no	Part no	Ver	Description	Chinese	Reqd no	Ref Price
*	90	64301-KCA-3250	0	COVER SET FR	前護蓋	1	
*	91	90474-704-0000	0	WASHER 6*17*23	華司6*17*23	3	
*	92	94021-06020-0S	0	NUT CAP HEX 6MM	螺帽 6MM	3	
*	93	81131-KCA-C000	0	LEG SHIELD	行李箱	1	
*	94	93494-06016-08	0	BOLT WASHER 6*16	螺絲 6X16	1	
*	95	93903-34380	0	SCREW TAPPING 4*12	螺釘 4X12	8	
*	96	94591-27000	0	CLIP 2*70	線夾 2X70	1	
*	97	93903-34380	0	SCREW TAPPING 4*12	螺釘 4X12	1	
*	98	81146-GS7-0010	0	SEAL INNER BOX	防水橡皮	1	
*	99	81141-KCA-9000	1	LID INNER BOX	內箱蓋	1	
*	100	75581-673-0010	0	SET SPG LOCK KEY	鑰匙鎖固定彈簧	1	
*	101	81142-KCA-9000	0	STAY INNER BOX LID	導線鉤支柱	2	
*	102	93903-34380	0	SCREW TAPPING 4*12	螺釘 4X12	2	
*	103	64400-KCA-9000	2	COWL UNDER	下罩	1	
*	106	93494-06012-08	0	BOLT WASHER 6*12	螺絲 6X12	2	
*	108	64310-KCA-9000	2	FLOOR PANEL	腳踏板	1	
*	109	93494-06012-08	0	BOLT WASHER 6*12	螺絲 6X12	1	
*	110	93494-06025-07	0	BOLT WASHER 6*25	螺絲 5MM	2	
*	111	90677-GR1-0030	1	NUT CLIP 5MM	彈簧螺帽 5MM	2	
*	112	93903-34380	0	SCREW TAPPING 4*12	螺釘 4X12	4	

F
5

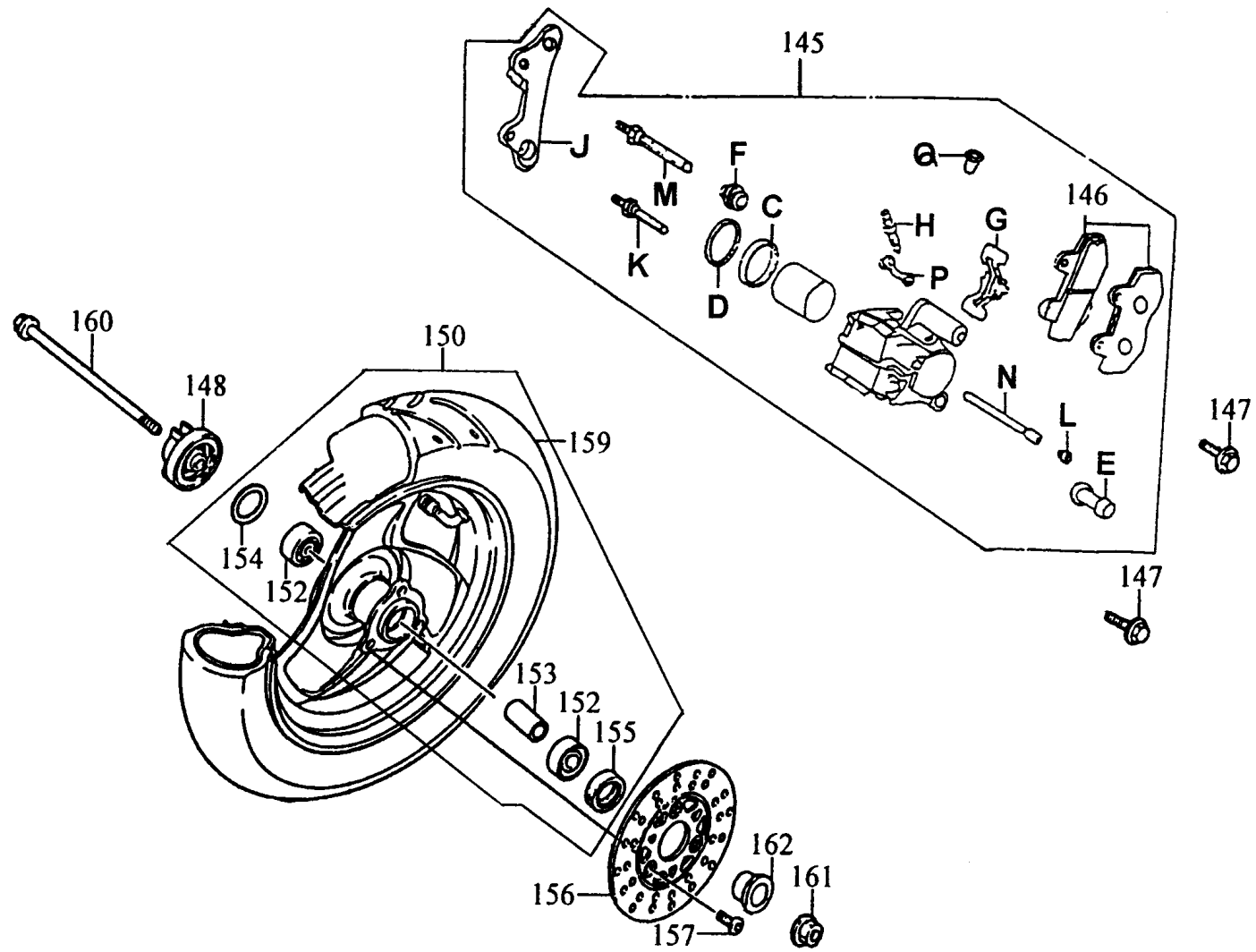
F 5 Font Cover●Step Floor●Inner Box



F 6 Front Cushion



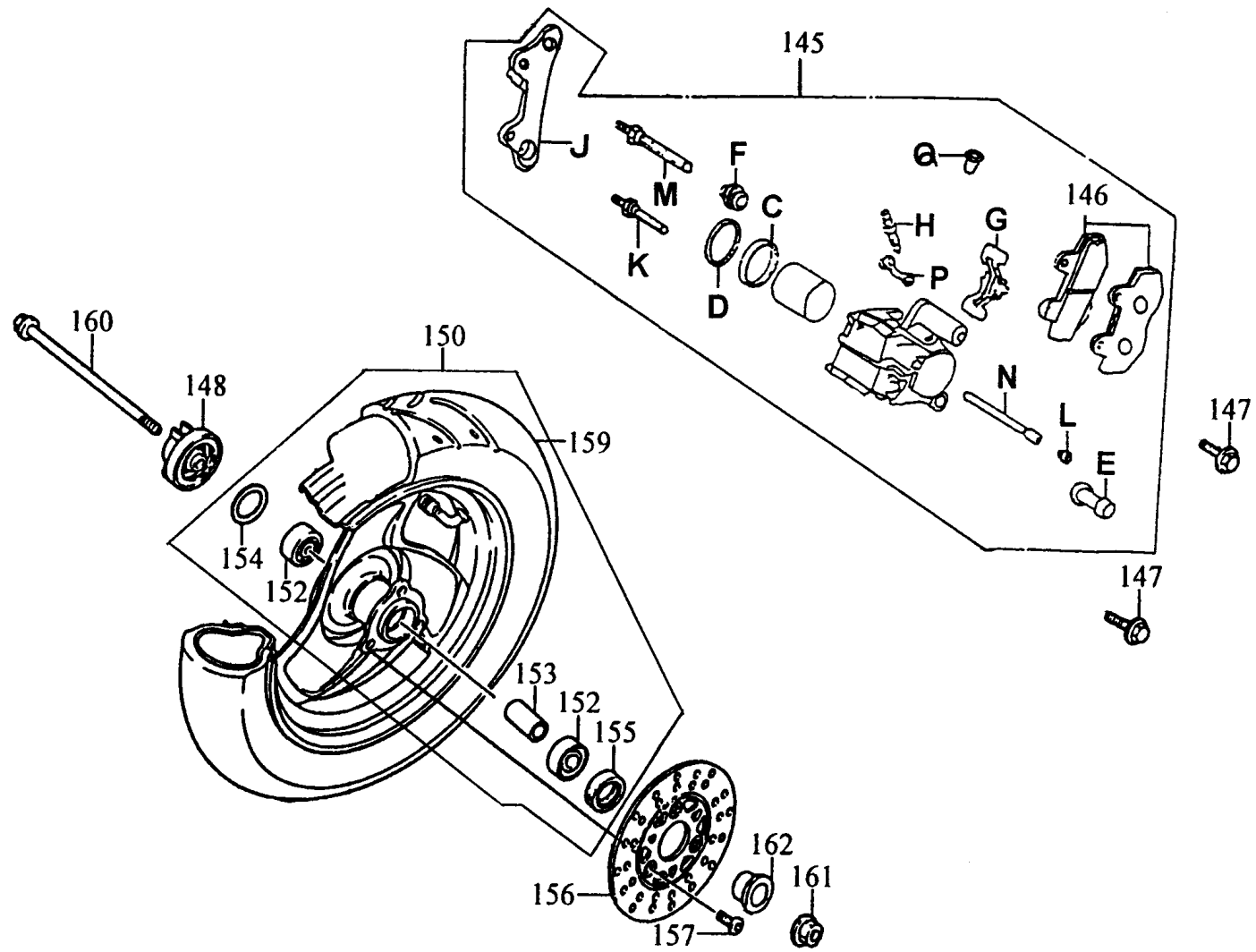
F 7 Front Wheel



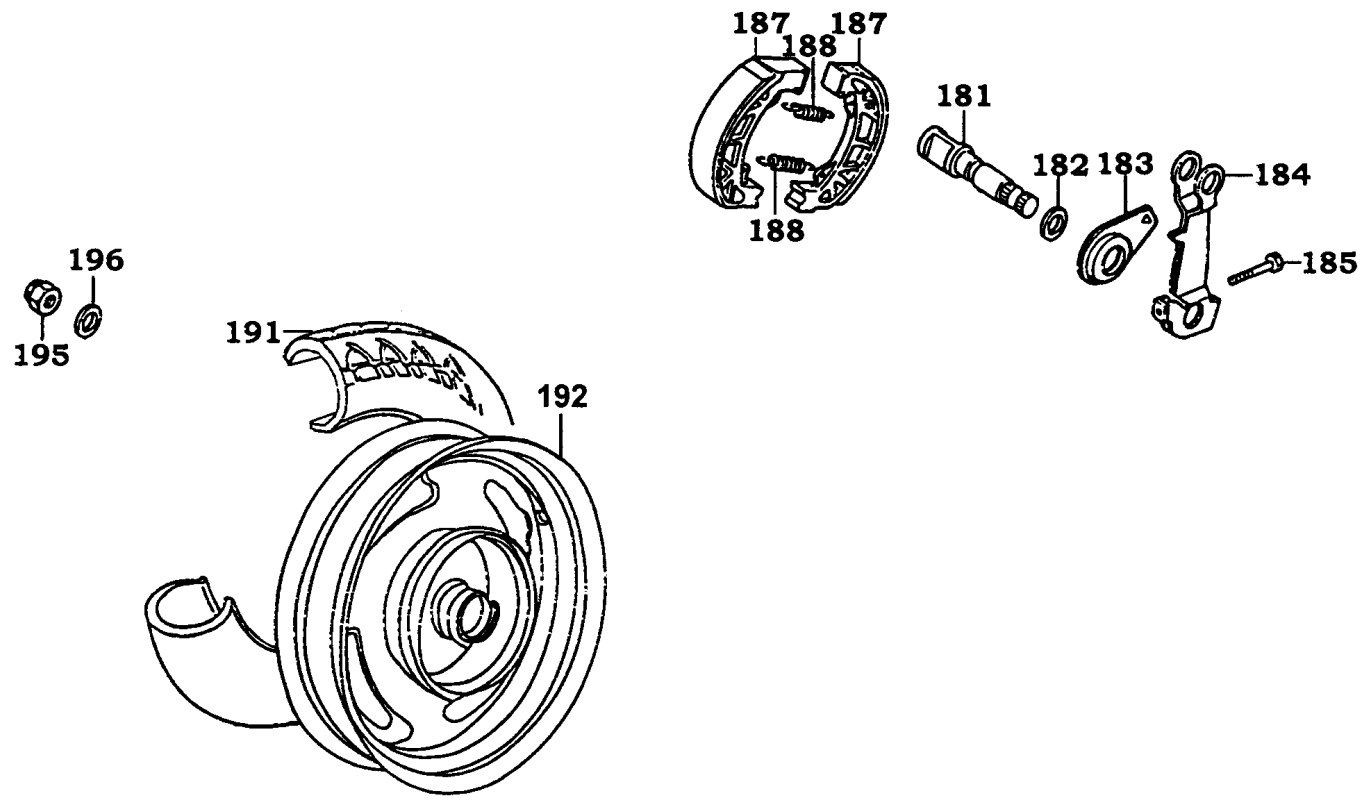
販賣記號	項目	零件號碼	版數	英文名稱	中文名稱	需要用量	參考價
Sales mark	Ref no	Part no	Ver	Description	Chinese	Reqd no	Ref Price
*	145	45100-KCX-E000	3	CALIPER ASSY FR L	前煞車卡鉗	1	
*	146	45105-KCX-3050-M2	0	PAD ASSY	前煞車摩擦板組	1	
*	147	90131-GW0-9110	0	BOLT FLANGE 8*35	特殊螺絲	2	
*	148	44800-KCX-E000	4	GEAR BOX ASSY SPDMT	速度齒輪箱組	1	
*	150	44650-KEB7-3150	0	WHELL SET FR	前輪圈組	1	
*	152	90912-GC8-0000	0	BEARING 6201	軸承 6201	2	
*	153	44620-KCX-E000	0	COLLAR FR DISK	前輪套筒	1	
*	154	91258-KM1-0000	0	SEAL SPDMT GEAR BOX	油封	1	
*	155	90754-GC8-0000	0	SEAL DUST 20*32*5	油封 20X32X5	1	
*	156	45121-KCE-9000	1	DISK FR BRK	前煞車圓盤	1	
*	157	90105-KR3-0010	1	BOLT FR DISK 8*24	前煞車圓盤螺絲 8X24	3	
*	159	44710-KFA5-9000-M1	2	TIRE ASSY (110/70-12)	輪胎	1	
*	159	44710-KFA5-9000-M2	0	TIRE ASSY (110/70-12)	輪胎	1	
*	160	90121-KE2-9800	2	BOLT RR FORK PIVOT	後叉螺絲	1	
*	161	90306-GW0-9020-M1	0	NUT U FLANGE 12MM	螺帽 12MM	1	
*	162	44311-GW0-9110	0	COLLAR FR WHEEL SIDE	前輪邊套筒	1	
*	C	45209-MA3-0070	0	SEAL PISTON	油封	1	
*	D	45109-MA3-0070	0	DUST SEAL	防塵封	1	
*	E	45132-166-0160	0	BUST BOOT PIN	卡鉗襯套	1	
*	F	45133-MA3-0060	0	BOOT B	襯套	1	

F
7

F 7 Front Wheel

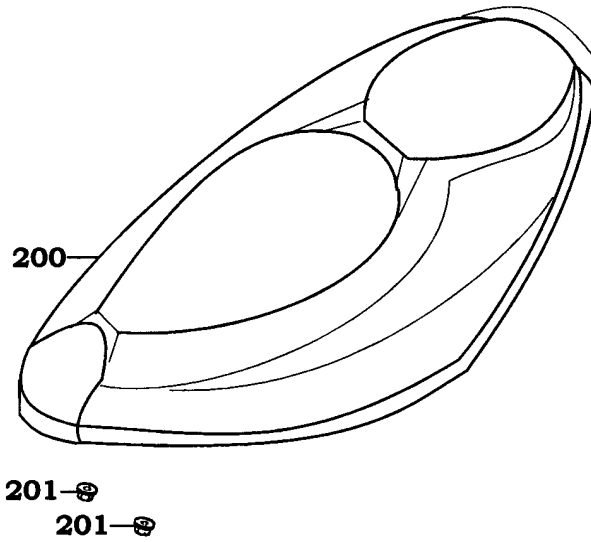


F 8 Rear Wheel

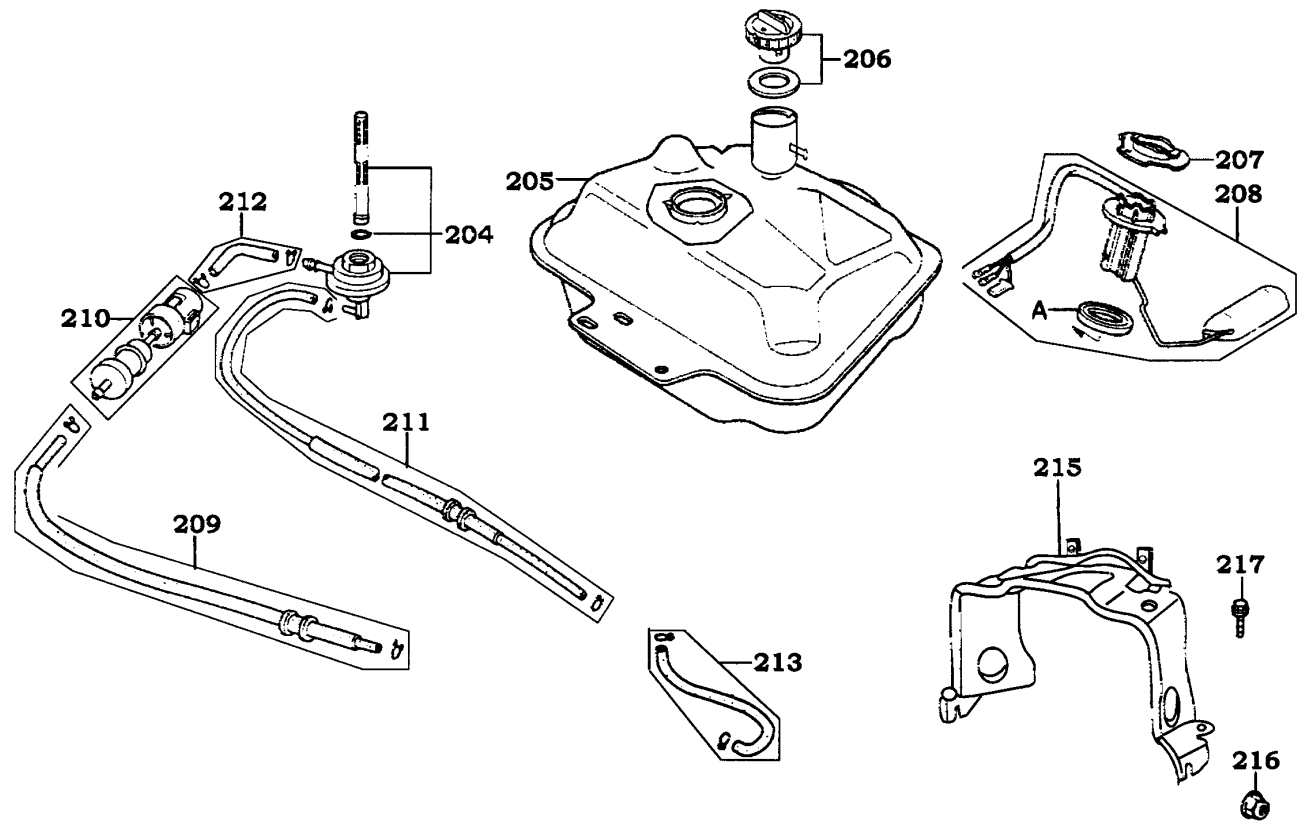


販賣記號	項目	零件號碼	版數	英文名稱	中文名稱	需要用量	參考價
Sales mark	Ref no	Part no	Ver	Description	Chinese	Reqd no	Ref Price
*	181	43141-GS7-9010	0	CAM RR BRK	後煞車凸輪	1	
*	182	43134-196-0010	0	SEAL BRK CAM	後煞車凸輪油封	1	
*	183	43145-GN2-0010	0	INDICATOR RR BRK	後煞車指示器	1	
*	184	43410-KFA1-9000	0	ARM COMP RR BRK	後煞車臂	1	
*	185	95701-06032-08	0	BOLT FLANGE 6*32	螺絲 6x32	1	
*	187	43120-KCX-9000	1	SHOE COMP BRAKE	後煞車鞋	2	
*	188	45133-028-0000	1	SPRING BRAKE SHOE	煞車鞋彈簧	2	
*	191	42710-KCX-E100-M1	2	TIRE ASSY	外胎	1	
*	191	42710-KCX-E100-M2	3	TIRE ASSY	外胎	1	
*	192	42601-KEB7-E100	0	WHEEL COMP RR CAST	後輪圈	1	
*	195	90305-KBN-9030-M2	0	NUT U 16 MM	螺帽 16MM	1	
*	196	90501-KBN-9010	0	WASHER 16MM	華司 16MM	1	

F 9 **Seat**



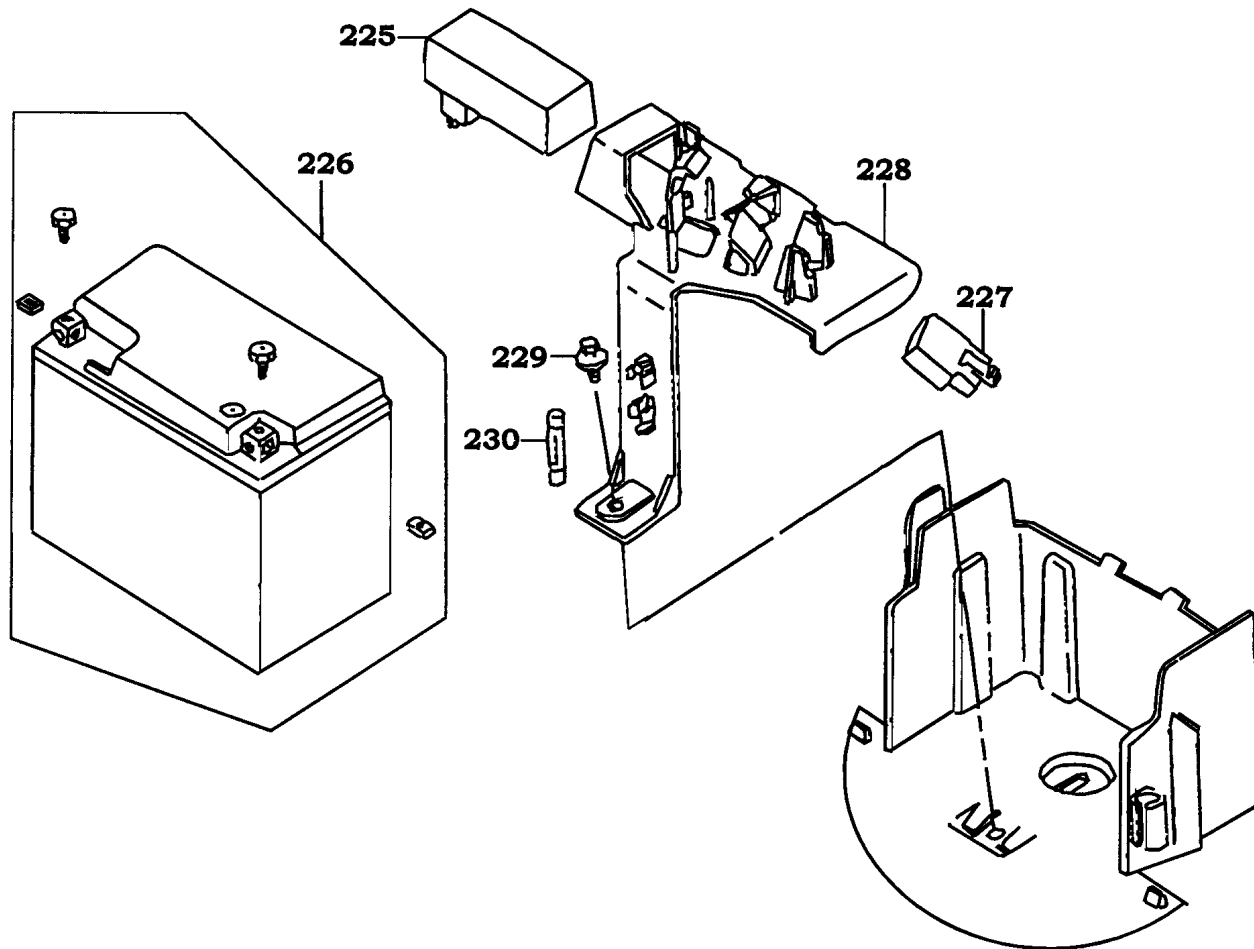
F 10 Fuel Tank



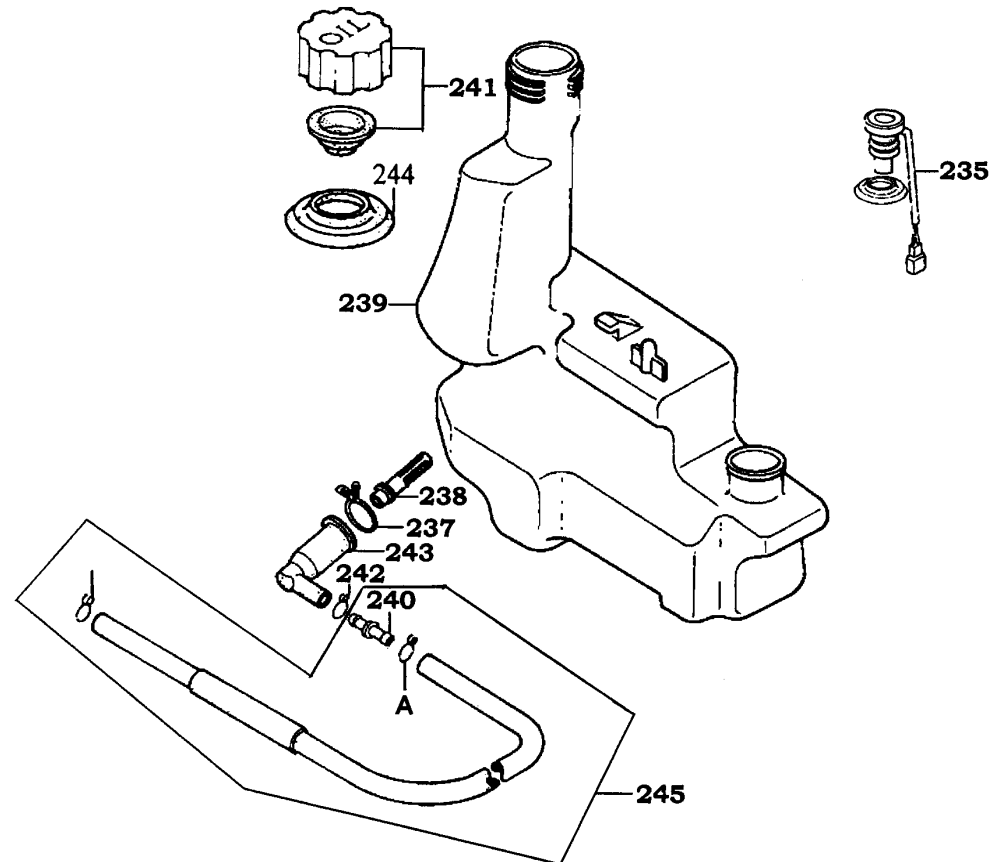
販賣記號	項目	零件號碼	版數	英文名稱	中文名稱	需要用量	參考價
Sales mark	Ref no	Part no	Ver	Description	Chinese	Reqd no	Ref Price
*	204	16950-KJ9-7520-M1	1	AUTO COCK ASSY FUEL	自動油杯組	1	
*	205	17500-KCX-E010	4	TANK COMP FUEL	油箱	1	
*	206	17620-GS7-6720-M1	3	CAP COMP FUEL FILLER	油箱蓋	1	
*	207	37802-GA7-7000	2	RET FUEL UNIT	浮筒計承件	1	
*	208	3780A-KCX-9000	1	FUEL ASSY UNIT	油量指示器	1	
*	209	9500A-KCX-9000	0	TUBE ASSY FUEL	油管組	1	
*	210	1691A-GY6-9010-M2	0	STRAINER ASSY	濾油器組	1	
*	211	9500E-GS7-0000	0	TUBE ASSY FUEL	油管組	1	
*	212	9500C-GS7-0000	0	TUBE ASSY FUEL	油管組	1	
*	213	17686-KAC-9000	0	TUBE FUEL	油管組	1	
*	215	77332-KCP-E000	0	STAY RR GRIP	後架支柱	1	
*	216	94050-06080	0	NUT FLANGE 6MM	螺帽 6MM	2	
*	217	95701-06012-08	0	BOLT FLANGE 6*12	螺絲 6X12	2	
*	A	37801-GA7-7000	1	PACKING BASE	墊圈	1	

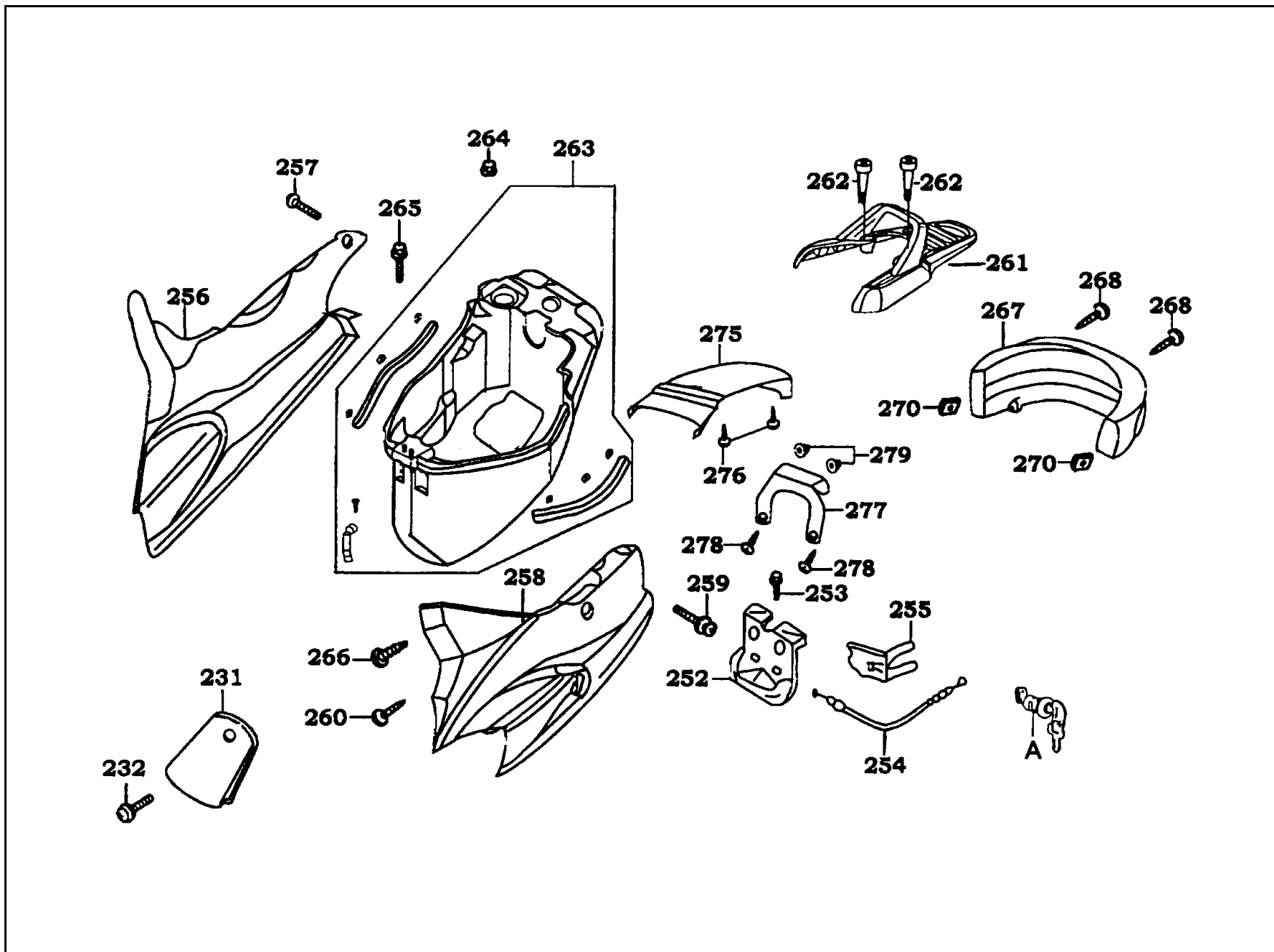
F
10

F 11 Battery



F 12 Oil Tank

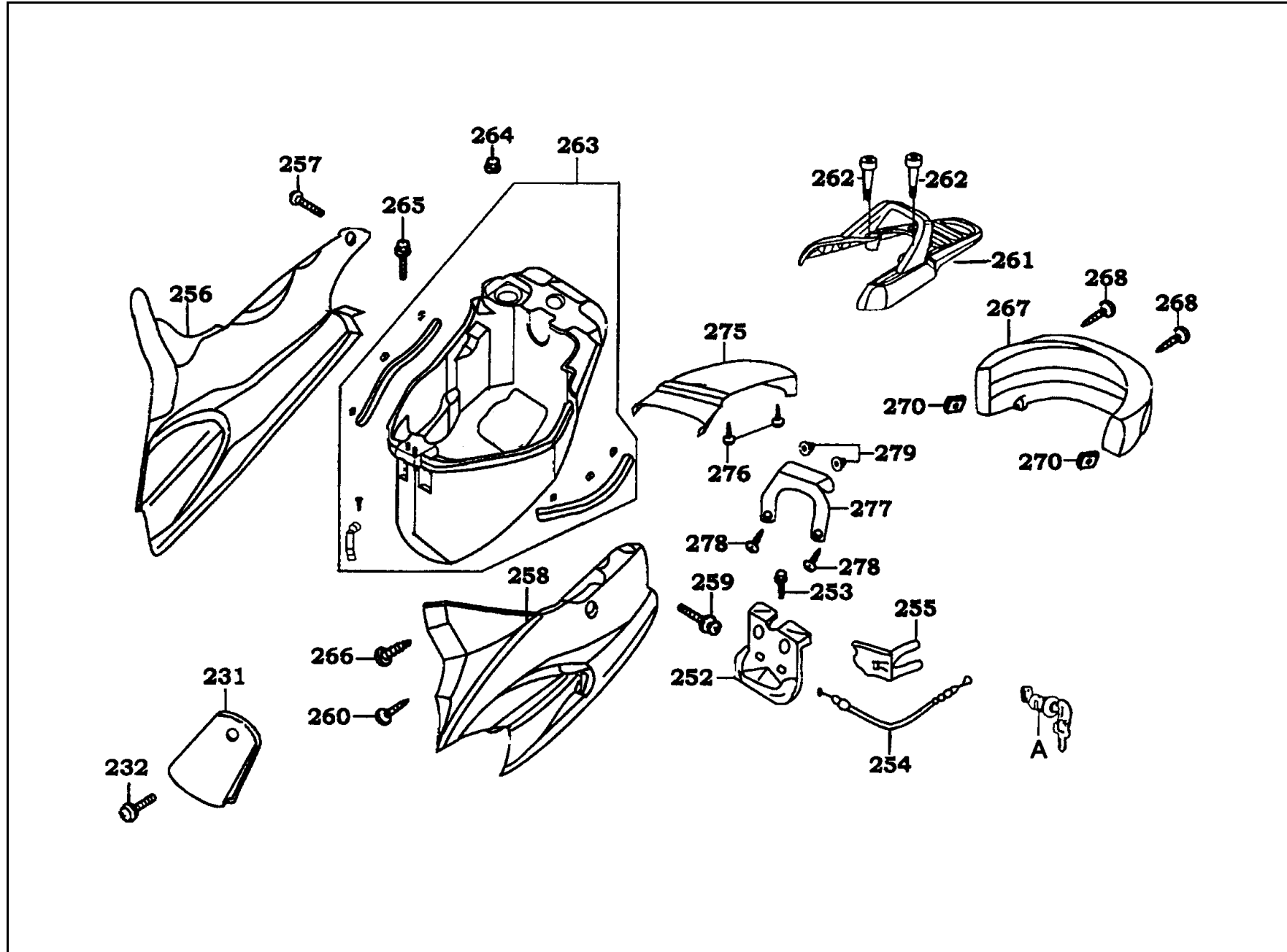




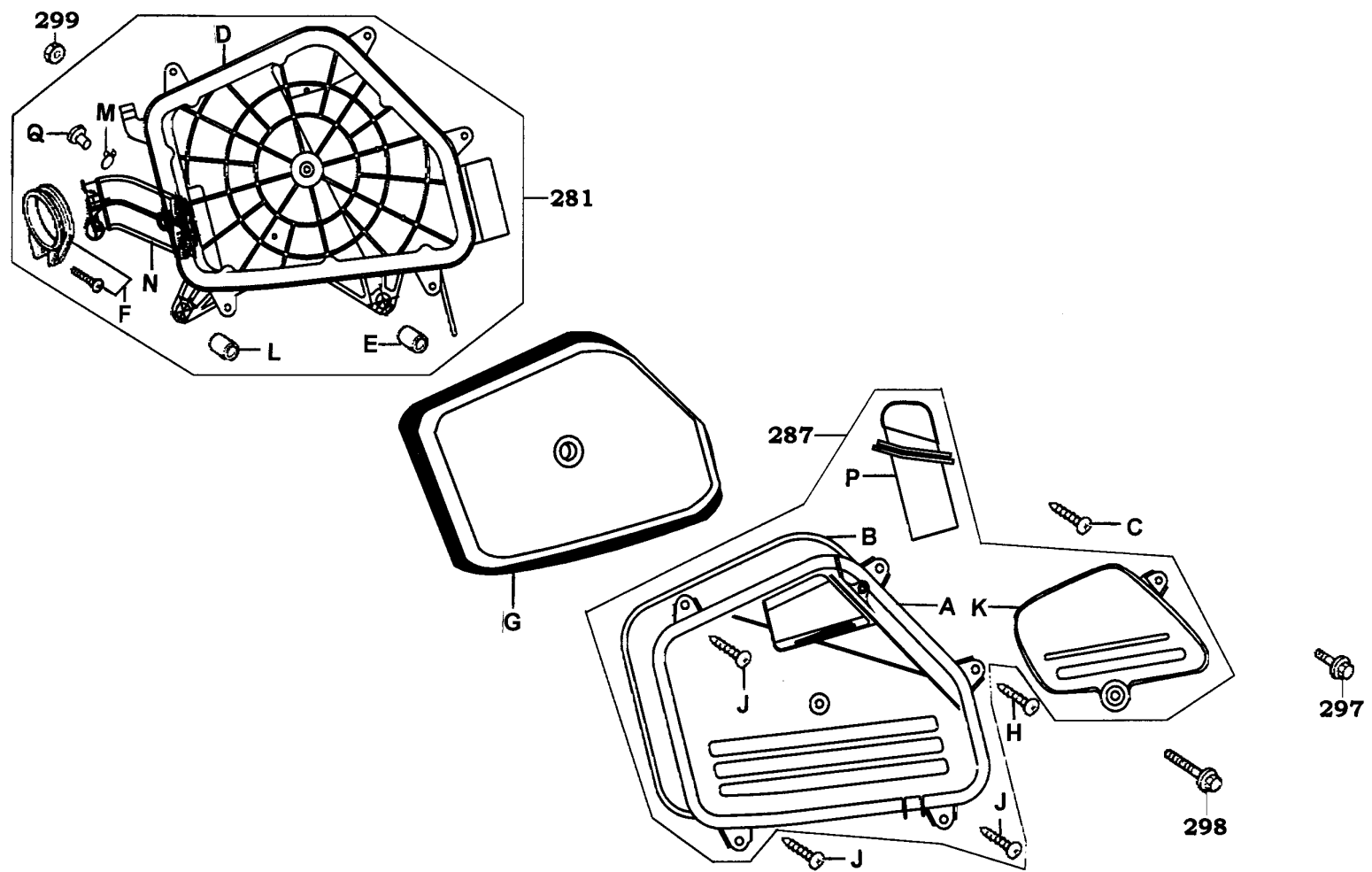
販賣記號	項目	零件號碼	版數	英文名稱	中文名稱	需要用量	參考價
Sales mark	Ref no	Part no	Ver	Description	Chinese	Reqd no	Ref Price
*	231	80151-KAC-9000	2	COVER BATTERY	電瓶蓋	1	
*	232	91508-KBN-9000	0	SCREW PAN 5*7	螺絲 5X7	1	
*	252	77235-GS7-9000	3	SEAT CATCH COMP	座墊檔器	1	
*	253	95701-06012-08	0	BOLT FLANGE 6*12	螺絲 6X12	2	
*	254	77240-GS7-0010	1	CABLE SEAT LOCK	座墊鎖導線	1	
*	255	77232-KAC-9010	1	SET SPRING LOCK KEY	座墊鎖彈簧	1	
*	256	83500-KCA-3050-IT	0	COVER SET R BODY	車體右邊蓋組	1	
*	257	93891-05012-07	0	SCREW WASHER 5*12	螺絲 5X12	1	
*	258	83600-KCA-3050-IT	0	COVER SET L BODY	車體左邊蓋組	1	
*	259	93891-05012-07	0	SCREW WASHER 5*12	螺絲 5X12	1	
*	260	93903-34320	0	SCREW TAPPING 4*12	螺釘 4X12	1	
*	261	77300-KCX-9000	2	CARRIER ASSY LUGGAGE	後架	1	
*	262	90106-KAF-9000	0	BOLT FLANGE	螺絲	2	
*	263	81260-KCX-E000	6	BOX COMP LUGGAGE	置物箱組	1	
*	264	90301-634-6700	0	NUT FLANGE 6MM	螺帽 6MM	2	
*	265	90111-147-0000	0	BOLT FLANGE 6*17	螺絲 6X17	2	
*	266	91508-KBN-9000	0	SCREW PAN 5*7	螺絲 5X7	1	
*	267	8375B-KAC-9010	0	MOLD ASSY RR CENTER	中心蓋護條	1	
*	268	93903-34380	0	SCREW TAPPING 4*12	螺釘 4X12	2	
*	270	90302-SA4-0040	1	NUT SPG 4MM	螺帽 4MM	2	

F
13

F 13 Body Cover●Luggage Box●Carrier



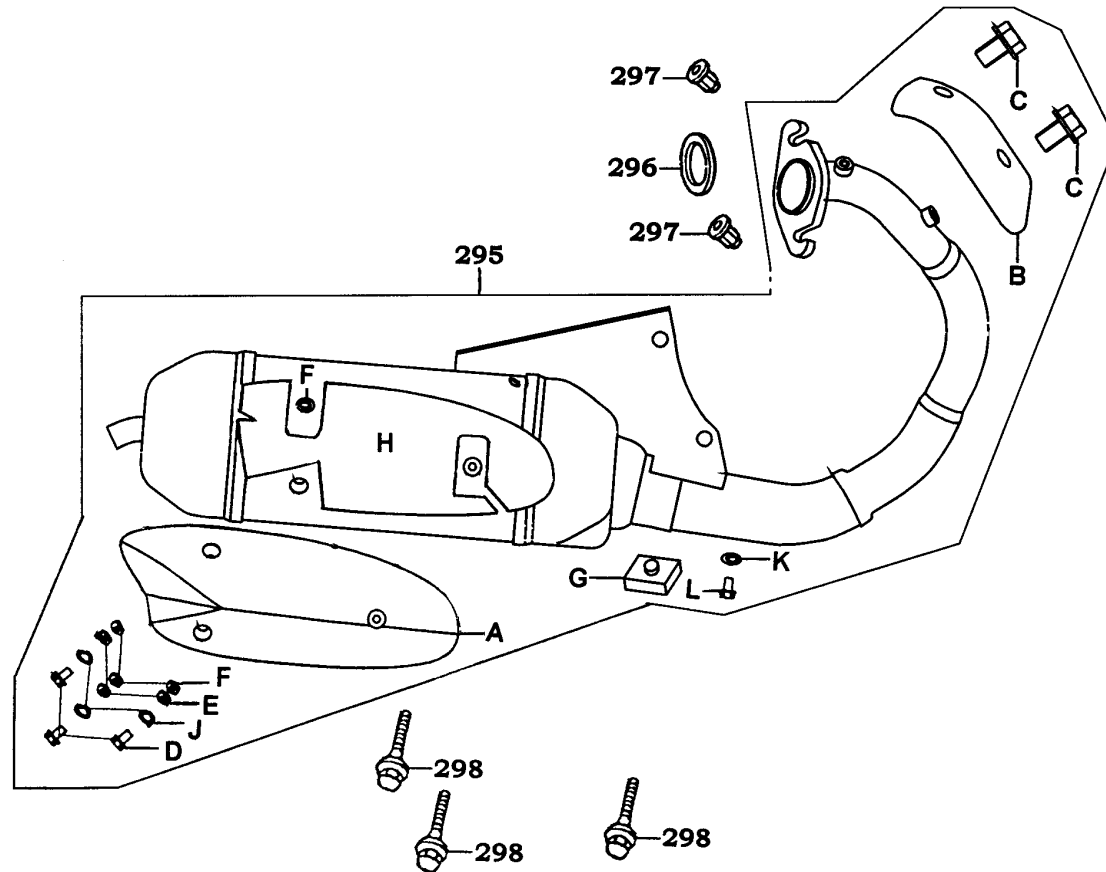
F 14 Air Cleaner



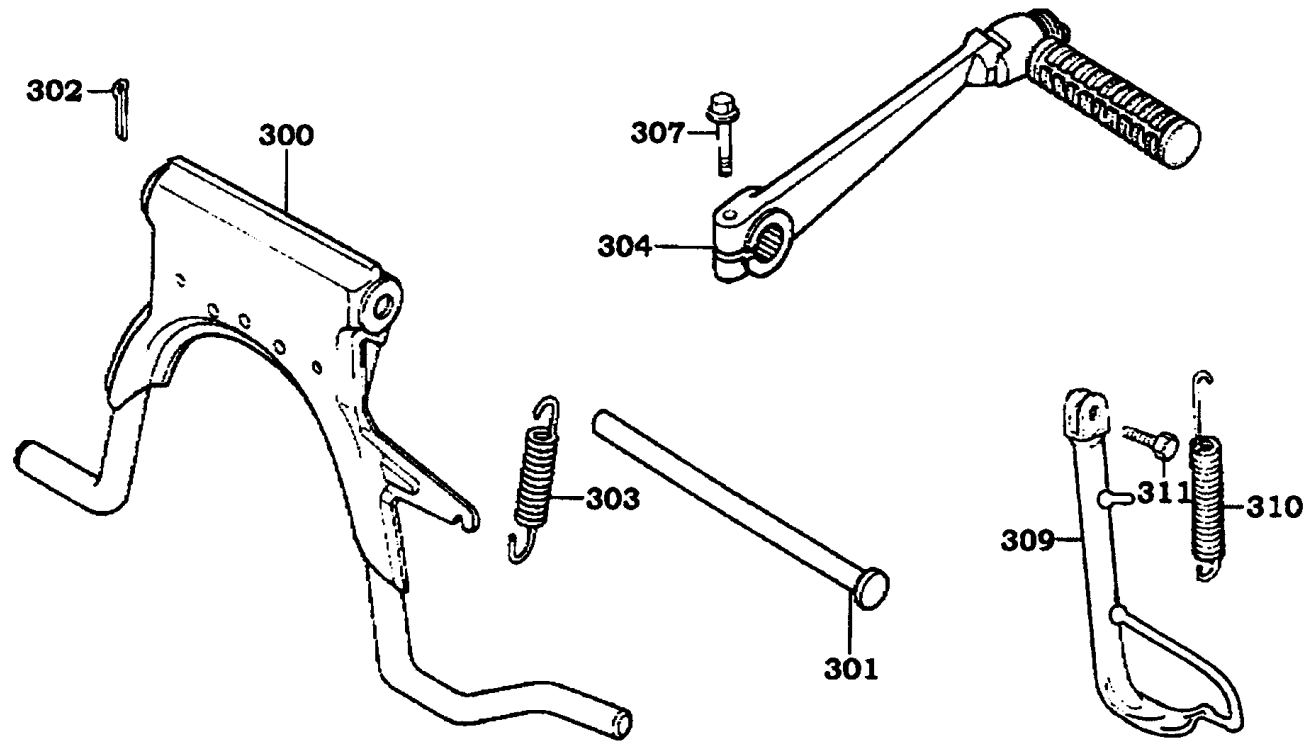
販賣記號	項目	零件號碼	版數	英文名稱	中文名稱	需要用量	參考價
Sales mark	Ref no	Part no	Ver	Description	Chinese	Reqd no	Ref Price
*	281	1720B-KCX-E000	0	CASE ASSY AIR/C	空氣濾清器箱組	1	
*	287	1720A-KCX-9000	0	COVER ASSY AIR/C	空氣濾清器箱組	1	
*	297	90114-KCX-9000	0	BOLT FLANGE SH 6*12	螺絲 6X12	1	
*	298	90115-KCX-9000	0	BOLT FLANGE SH 6*32	螺絲 6X32	1	
*	299	94001-06080-0S	0	NUT HEX 6MM	螺帽 6MM	1	
*	A	17207-GR1-9300	3	COVER AIR/C CASE	空氣濾清器蓋	1	
*	B	17212-GR1-7510	0	SEAL AIR/C COVER	空氣濾清箱蓋塵封	1	
*	C	93903-44580	0	SCREW TAPP 4*20	螺釘 4X12	1	
*	D	17206-GR1-9310	2	CASE AIR/C	空氣濾清器箱	1	
*	E	17218-KCX-9000	0	COLLAR AIR/C SET	套筒	1	
*	F	90651-GHB-6010	0	BAND 34 AIR/C CONN TUBE	連接管夾	1	
*	G	17205-GR1-7510	0	ELMT A AIR/C	空氣濾清海綿	1	
*	H	93903-25680	0	SCREW TAPP 5*30	螺釘 5X30	1	
*	J	93903-25380	0	SCREW TAPP 5*16	螺釘 5X16	5	
*	K	17257-KCX-9000	0	DUCT AIR/C COVER	通氣導管護蓋	1	
*	L	17208-KCX-9000	0	COLLAR AIR/C SET	套筒	1	
*	M	15772-500-0130	1	CLIP BRTH TUBE	管夾	1	
*	N	17253-KCX-E000	0	TUBE AIR/C CONN	空氣濾清器連接管	1	
*	P	17214-GR1-7110	0	DUCT AIR/C	空氣導管	1	
*	Q	17254-KCA-P000	0	PLUG A/C CONN TUBE	連接管塞	1	

F
14

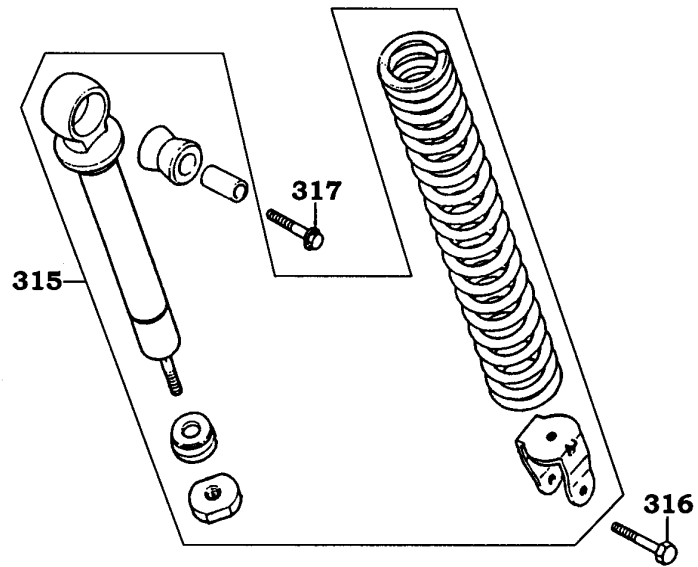
F 15 Exhaust Muffler



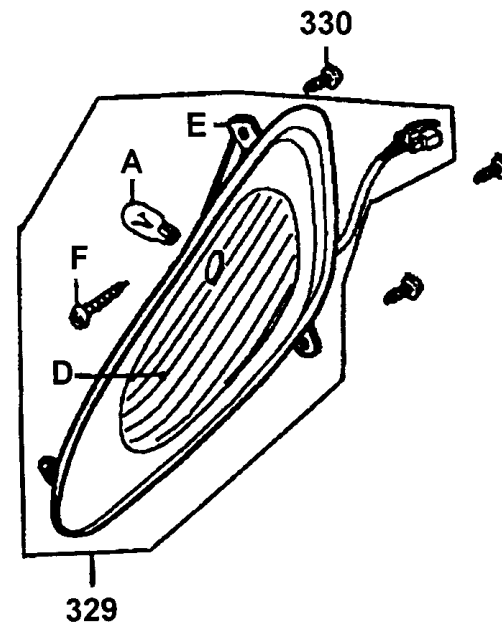
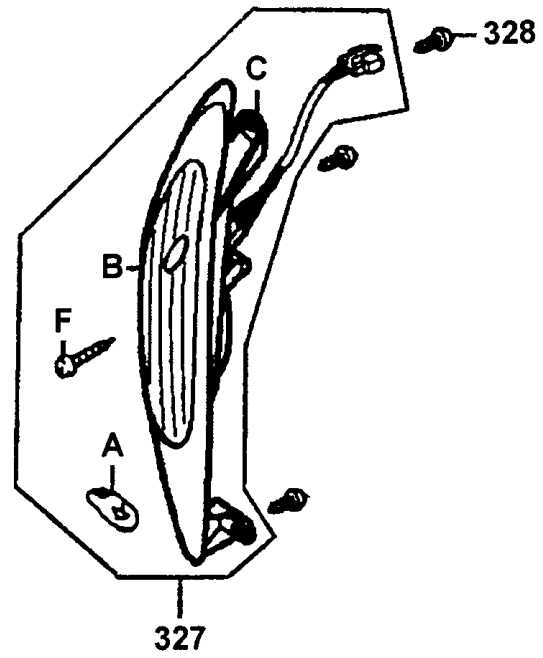
F 16 Stand●Kick Starter Arm



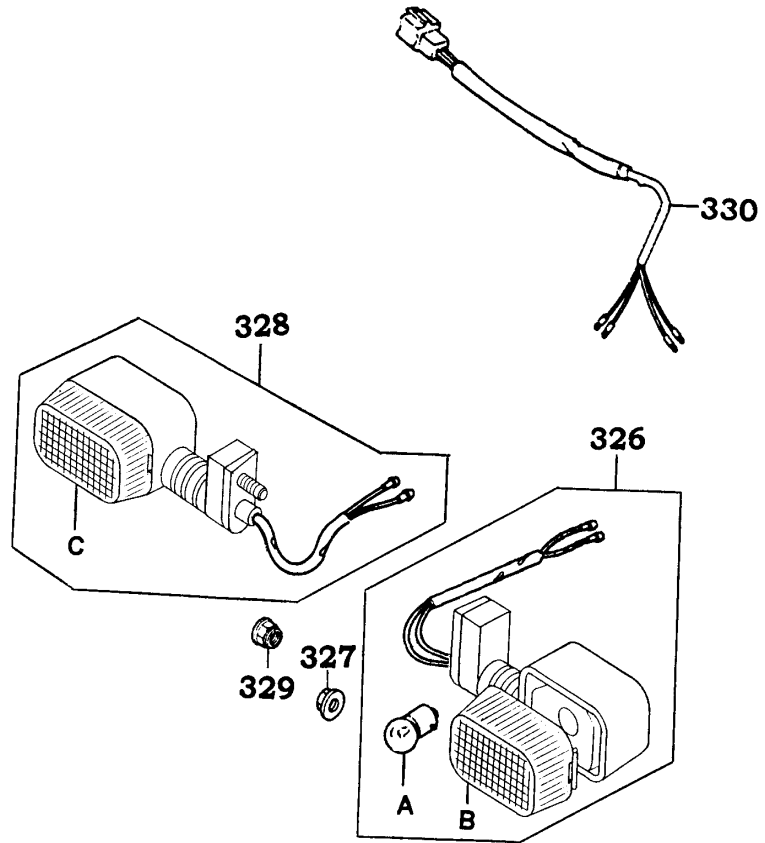
F 17 Rear Cushion



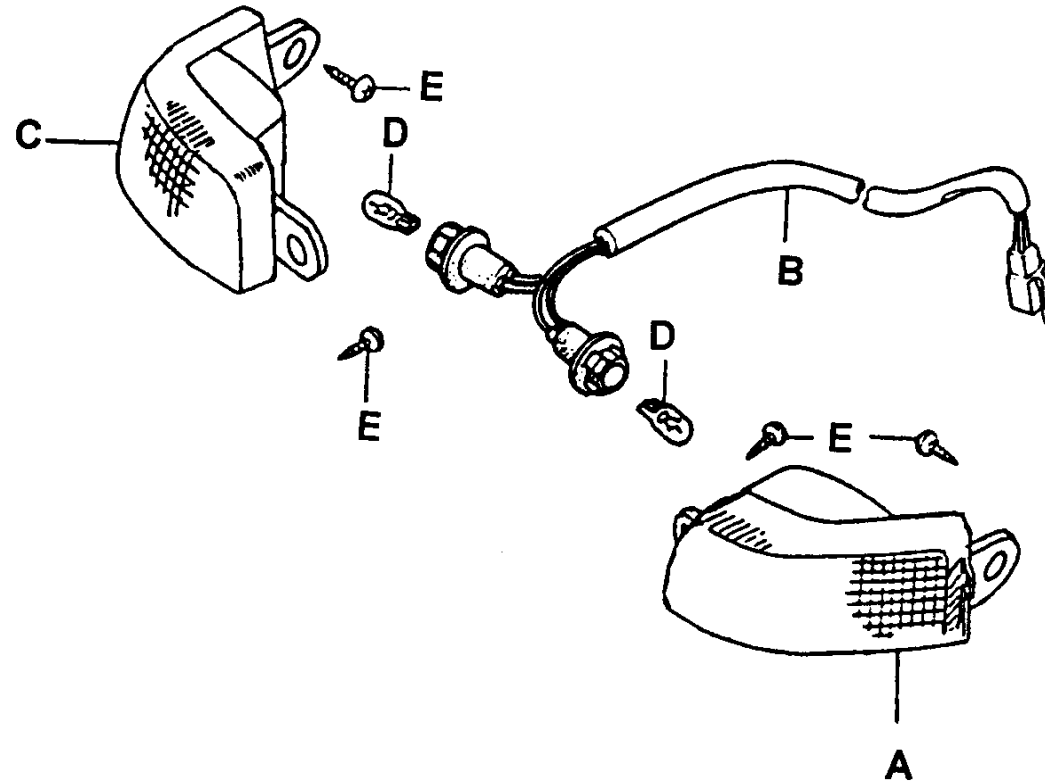
F 18 Front Winker



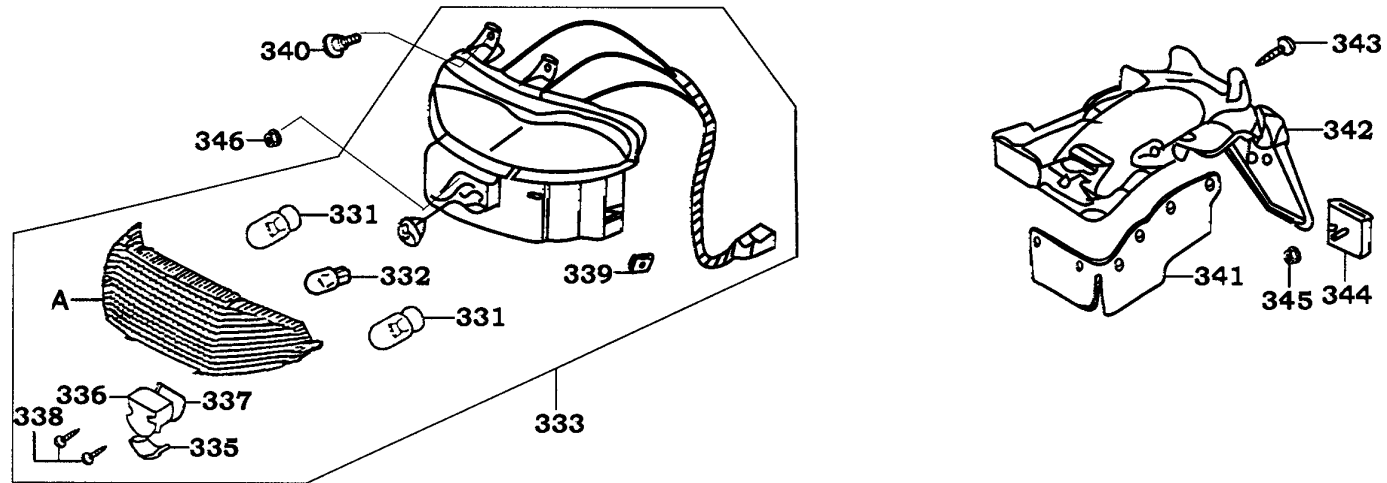
F 19 Rear Winker



F 20 Rear Position Light

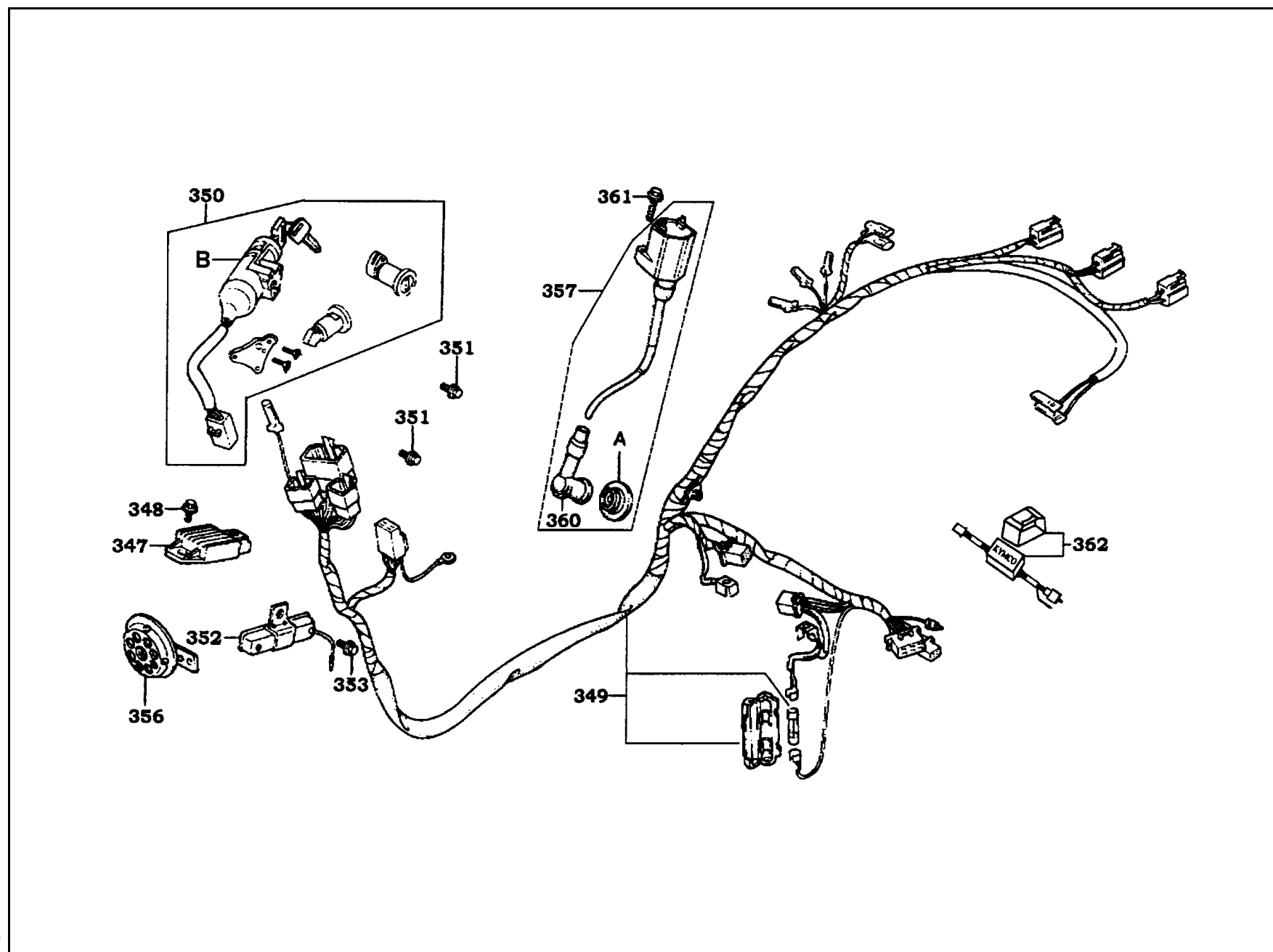


F 21 Tail Light

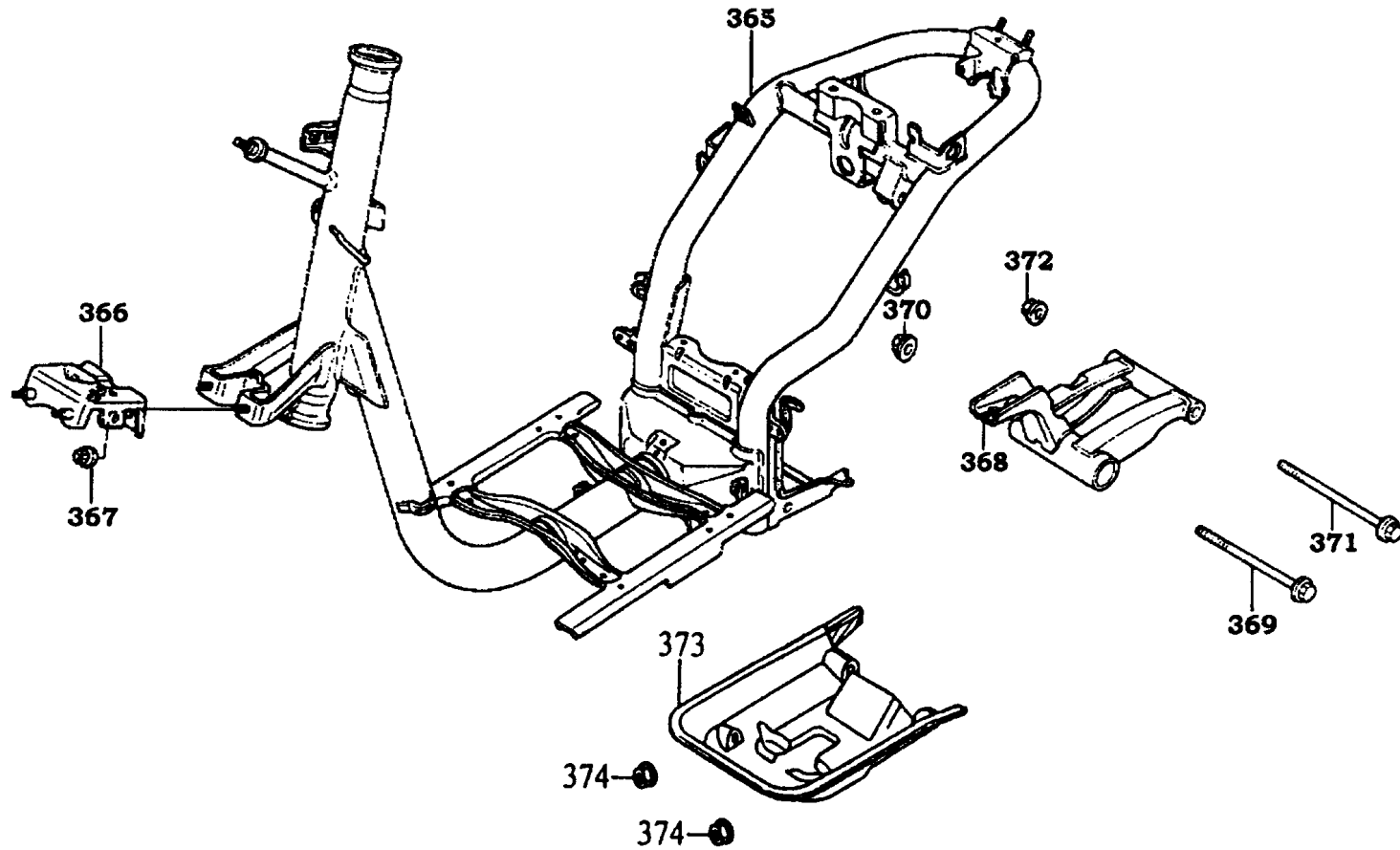


販賣記號	項目	零件號碼	版數	英文名稱	中文名稱	需要用量	參考價
Sales mark	Ref no	Part no	Ver	Description	Chinese	Reqd no	Ref Price
*	331	34906-KCP-9000	0	BULB TAIL LIGHT	後燈燈泡	2	
*	332	34908-GA7-7010-M1	1	BULB WEDGE BASE	牌照燈燈泡	1	
*	333	33701-KCP-9000	1	UNIT TAIL LIGHT	後燈組	1	
*	335	33706-GN3-6710-M1	0	COVER LICENSE	牌照燈蓋	1	
*	336	33705-GN3-6710-M1	0	LENS LICENSE	牌照燈殼	1	
*	337	33709-KAB-0030	0	PACKING LICENSE	牌照燈墊圈	1	
*	338	91508-KV7-6710-M1	0	SCREW TAPP 4*14	螺釘 4X14	4	
*	339	90677-GR1-0030	1	NUT CLIP 5MM	彈簧螺帽 5MM	2	
*	340	90101-087-7200	2	SCREW HINGE PATCH 5*12	螺絲 5X12	2	
*	341	80104-KCX-9000	1	PLATE SPLASH GUARD	防濺板	1	
*	342	80105-KCX-9000	4	FENDER REAR	後土除	1	
*	343	90109-KAC-9000	0	SCREW PAN 5*9	螺絲 5X9	1	
*	344	33741-KBA-9000	0	REFLEX REFLECTOR	反光鏡	1	
*	345	94050-05080	0	NUT FLANGE 5MM	螺帽 5MM	1	
*	346	94050-06080	0	NUT FLANGE 6MM	螺帽 6MM	2	
*	A	33702-KCP-9000	0	LENS COMP TAIL LIGHT	後燈殼	1	

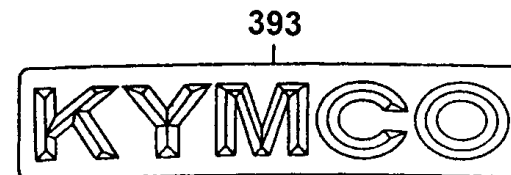
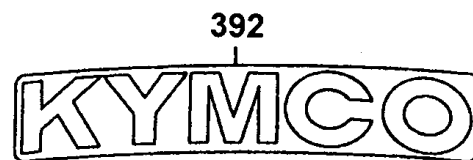
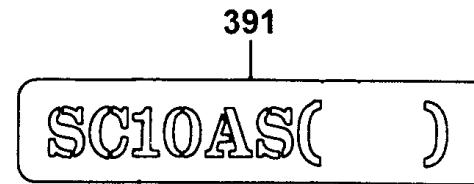
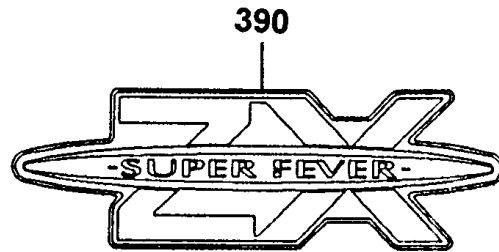
F 22 Wire Harness



F 23 Frame Body



販賣記號	項目	零件號碼	版數	英文名稱	中文名稱	需要用量	參考價
Sales mark	Ref no	Part no	Ver	Description	Chinese	Reqd no	Ref Price
*	1	51410-KCX-E000-HL	0	FORK PIPE COMP	前避震器管	2	
*	2	51420-KEB7-8000	0	BOTTOM CASE R	右前避震器底管	1	
*	3	51520-KEB7-8000	0	BOTTOM CASE L	左前避震器底管	1	
*	4	51429-KCX-E000-HL	0	PIPE SEAT COMP	避震管座	2	
*	5	51401-KCX-E000-HL	0	SPRING	前避震彈簧	2	
*	6	94605-KBE-9000	0	FORK BOLT	螺絲	2	
*	7	94608-30000	0	O-RING	O環	2	
*	8	90601-354-0010	0	OIL SEAL STOPPER RING	油封止位環	2	
*	9	31009-330-71	0	DUST SEAL	防塵封	2	
*	10	91225-446-0140	0	OIL SEAL	油封	2	
*	11	51412-KEB7-9000	0	REBOUND SPRING	回位彈簧	2	
*	12	51432-KM7-9110	0	OIL LOCK PIECE	止油接頭	2	
*	13	90554-283-0010	0	PACKING	特殊華司	2	
*	14	90116-383-7220-M1	0	BOLT	內六角螺絲	2	
*	15	51411-KEB7-9000	0	BOOT	護套	2	
*	16	51413-KBE-E000	0	BOOT BAND	護套夾	2	



零 件 號 碼 索 引

PART NO. INDEX

零 件 號 碼 PART NO.	版數 VER.	頁 次 PAGE	零 件 號 碼 PART NO.	版數 VER.	頁 次 PAGE	零 件 號 碼 PART NO.	版數 VER.	頁 次 PAGE
11000			15000			17254-KCA-P000	0	P-79
						17257-KCX-9000	0	P-79
11102-GW0-0040	0	P-33	15100-GR1-9500	12	P-33	17500-KCX-E010	4	P-69
1110A-GR1-9410	0	P-33	15110-GS7-9000	0	P-35	17502-187-0000	0	P-73
11200-KCX-3050	4	P-33	1552A-GR1-E000-GM	0	P-33	17620-GS7-6720-M1	3	P-69
11203-GC7-3010	2	P-33	15772-500-0130	1	P-79	17686-KAC-9000	0	P-69
11203-KG8-3010	1	P-31	15772-551-0000	1	P-73	17910-KBS-2000	6	P-49
11205-GAH-0040-H1	0	P-33						
11206-GS7-0010	0	P-35						
11340-KCX-9000	1	P-23	16000			18000		
11395-KCX-9000	0	P-23						
			1610K-KCX-M000-US	0	P-39	18291-GC8-0000	1	P-81
			16162-KG8-9010-M1	0	P-41	18294-KCT-9000	0	P-81
12000			1621A-GAM-0010	0	P-35	1830A-KCX-N000	4	P-81
			1691A-GY6-9010-M2	0	P-69	18315-KCX-9000	0	P-81
12101-GW0-9010	1	P-17	16950-KJ9-7520-M1	1	P-69	18318-KCX-9000	1	P-81
12191-GW0-9020	0	P-17				18325-KLL-9000	0	P-81
12201-GR1-9310	0	P-17						
12251-GW0-0010-M1	0	P-17	17000					
						19000		
			17100-KCX-M000-US	0	P-35			
13000			17111-GW0-0000	1	P-35	19510-GW0-9020	1	P-19
			17112-GW0-0010	0	P-35	19610-GW0-9020	1	P-15
13000-GR1-9600	3	P-37	17205-GR1-7510	0	P-79	19620-GR1-8810	0	P-15
13011-GW0-9020	0	P-37	17206-GR1-9310	2	P-79			
13101-GW0-9010	1	P-37	17207-GR1-9300	3	P-79			
13111-166-0010	1	P-37	17208-KCX-9000	0	P-79	21000		
13115-156-0010	0	P-37	1720A-KCX-9000	0	P-79			
			1720B-KCX-E000	0	P-79	21200-KCX-9000	2	P-31
			17212-GR1-7510	0	P-79	21395-KCX-9000	0	P-31
14000			17214-GR1-7110	0	P-79			
			17218-KCX-9000	0	P-79			
14100-GR1-9400	0	P-35	17253-KCX-E000	0	P-79			

零 件 號 碼 索 引

PART NO. INDEX

零 件 號 碼 PART NO.	版數 VER.	頁 次 PAGE	零 件 號 碼 PART NO.	版數 VER.	頁 次 PAGE	零 件 號 碼 PART NO.	版數 VER.	頁 次 PAGE
22000			28000			32101-GY6-9000	1	P-51
						32906-107-0010	0	P-23
22100-GR1-E000	0	P-29	28223-GAH-7210	0	P-25	32906-GR2-7010	0	P-35
22102-GAH-E100	0	P-25	28230-GAH-7210	0	P-25			
22105-KCX-W000	1	P-25	28250-GN2-6020	0	P-25			
22110-KFA1-2200	0	P-25	28253-GN2-6020-M1	0	P-25	33000		
22121-GW0-9010	0	P-25	28281-GN2-6030-M1	0	P-25			
22131-GAH-E010	0	P-25	28300-GS7-9010	2	P-83	33100-KDK-E000	1	P-45
22132-GW0-0010	1	P-25				33120-KDK-E000	0	P-45
22300-KCX-9000	0	P-27				33130-KDK-E000	1	P-45
22350-GAK-9300	1	P-27	30000			33400-KCA-E100	0	P-87
22401-GG2-9000	0	P-27				33402-KCA-9000	1	P-87
22530-GAK-9300	1	P-27	30400-KCX-J100	0	P-71	33403-KCA-E000	0	P-87
22804-148-0010	0	P-27	3051A-KLE-9010	3	P-93	33450-KCA-E000	1	P-87
			30605-GW0-0010	0	P-95	33452-KCA-9000	1	P-87
			30700-KBN-9010	1	P-95	33453-KCA-E000	0	P-87
23000						33600-KCX-M000-US	0	P-89
						33602-KCP-9000	1	P-89
2301A-KCX-9000	3	P-27	31000			33610-KCP-9000	0	P-89
23100-KCX-9000	0	P-29				33650-KCX-M000-US	0	P-89
23200-GR1-E000	1	P-27	31009-330-71	0	P-99	33652-KCP-9000	1	P-89
23210-GR1-E010	0	P-27	31110-KBS-9010	0	P-19	33701-KCP-9000	1	P-93
23220-KCX-9000	0	P-27	31120-GR1-9410	1	P-19	33702-KCP-9000	0	P-93
23225-GR1-7510	0	P-27	31209-GR1-7510	0	P-21	33705-GN3-6710-M1	0	P-93
23233-GE8-0000	1	P-27	31210-GR1-9310	0	P-21	33706-GN3-6710-M1	0	P-93
23237-GR1-8810	0	P-27	31500-KAC-9010-M1	2	P-71	33709-KAB-0030	0	P-93
23238-GY6-9410	0	P-29	31600-KDU-9000	0	P-95	33741-GY6-C300	1	P-57
23411-GZ0-0010	0	P-31	3195A-KCX-E000	0	P-95	33741-KBA-9000	0	P-93
23420-GR1-9010	0	P-31				33901-KCX-9100	0	P-91
23431-KCX-9000-H1	0	P-31				33906-KCX-9000	0	P-91
23432-GW0-9010-H1	0	P-31	32000			33951-KCX-9100	0	P-91
			32100-KCX-M000-US	0	P-95			

零 件 號 碼 索 引

PART NO. INDEX

零 件 號 碼 PART NO.	版數 VER.	頁 次 PAGE	零 件 號 碼 PART NO.	版數 VER.	頁 次 PAGE	零 件 號 碼 PART NO.	版數 VER.	頁 次 PAGE
34000			37211-GS7-9000-SA	0	P-47	43472-KG8-0000	1	P-49
			37212-GS7-9000	0	P-47			
34901-KAB-9000	0	P-45	37213-GS7-9000	0	P-47			
34903-KCP-9000	0	P-45	37801-GA7-7000	1	P-69	44000		
34905-KCP-9000	0	P-87	37802-GA7-7000	2	P-69			
34905-KCP-9000	0	P-89	3780A-KCX-9000	1	P-69	44311-GW0-9110	0	P-61
34906-KCP-9000	0	P-93				44620-KCX-E000	0	P-61
34908-GA7-7010-M1	1	P-47				44650-KEB7-3150	0	P-61
34908-GA7-7010-M1	1	P-91	38000			44710-KFA5-9000-M1	2	P-61
34908-GA7-7010-M1	1	P-93				44710-KFA9-9000-M2	0	P-61
34908-MB9-8710-M1	0	P-47	38110-GS7-0000-M2	7	P-95	44800-KCX-E000	4	P-61
			38301-GS7-0050	3	P-47	44830-KCX-9000	0	P-47
			38501-GN2-0030	1	P-71	44831-KCX-9000	0	P-47
35000								
35010-KCX-E000	0	P-95	42000			45000		
35100-KAC-3050-M1	0	P-95						
35130-KCX-M000-US	0	P-49	42601-KEB7-E100	0	P-65	45100-KCX-E000	3	P-61
35150-GY6-9000	4	P-49	42710-KCX-E100-M1	2	P-65	45105-KCX-3050-M2	0	P-61
35160-GY6-9000	2	P-49	42710-KCX-E100-M2	3	P-65	45109-MA3-0070	0	P-61
35170-KBN-9100	0	P-49				45110-KCX-E000	0	P-63
35180-GY6-9000	2	P-49				45121-KCE-9000	1	P-61
35200-GY6-9100	0	P-49	43000			45126-KCX-E000-HL	0	P-51
35340-GN2-7700	3	P-51	43108-KS6-0720-M1	0	P-63	45131-166-0160	0	P-63
35340-KBN-9000	0	P-51	43120-KCX-9000	1	P-65	45131-HA5-6730-M1	0	P-63
35400-KBN-9000	0	P-95	43134-196-0010	0	P-65	45132-166-0160	0	P-63
35410-GR1-9000	1	P-73	43141-GS7-9010	0	P-65	45133-028-0000	1	P-65
			43145-GN2-0010	0	P-65	45133-MA3-0060	0	P-61
			43352-568-0030	3	P-63	45203-MG3-0100	6	P-63
37000			43353-461-7710-M1	0	P-63	45209-MA3-0070	0	P-61
			43410-KFA1-9000	0	P-65	45215-KA3-7320-M1	0	P-63
37200-KCX-M000-US	0	P-47	43452-GN2-6010	0	P-23	45513-KCX-M000-US	0	P-49
37211-GS7-9000-LI	0	P-47	4345A-KCX-9010	4	P-49	45517-GY6-9000	4	P-51

零 件 號 碼 索 引

PART NO. INDEX

零 件 號 碼 PART NO.	版數 VER.	頁 次 PAGE	零 件 號 碼 PART NO.	版數 VER.	頁 次 PAGE	零 件 號 碼 PART NO.	版數 VER.	頁 次 PAGE
45530-KCX-3060-US	0	P-49	51432-KM7-9110	0	P-99	55105-GK8-0010	0	P-73
45531-GR1-9510	0	P-63	5150A-KCX-E000-HL	2	P-59	55121-GS7-9010	0	P-73
			51520-KEB7-8000	0	P-99	5512A-GS7-9000	1	P-73
						55201-187-0010	0	P-73
50000								
			52000					
50100-KCX-E000-AT	0	P-95				61000		
50135-KCA-9000	1	P-95	52400-KCX-E000	3	P-85			
50301-GM0-0010	0	P-59				61110-KEB7-E000	0	P-59
50305-GC8-0040	0	P-59						
50306-KAC-9000	1	P-59	53000					
50326-GS7-0010	0	P-71				64000		
50350-KLE-9000	4	P-95	53100-KCX-E000-IT	1	P-53			
50500-KCX-9000	4	P-83	53105-KBN-9100	0	P-51	64301-KCA-3250	0	P-55
50503-GR1-0010	0	P-83	53140-KBN-9600	0	P-49	64310-KCA-9000	2	P-55
50505-GR1-7110	0	P-81	53166-KBN-9100	0	P-49	64320-KCA-9000	1	P-57
50530-KCX-9000	1	P-83	53167-GN2-0210	0	P-49	64400-KCA-9000	2	P-55
50532-KN7-6700-M1	0	P-83	53168-GN2-0210	0	P-49			
50550-KCX-J000	2	P-83	53172-KCA-9000	1	P-51			
50613-KCA-9000	0	P-95	53175-KBX-E000-IT	1	P-49	75000		
			53178-KCX-E000-HL	0	P-51			
			5317A-KCX-E000-HL	0	P-51	75581-673-0010	0	P-55
51000			53200-KCX-E000-HL	2	P-59			
			53205-KCX-E000	0	P-53			
51401-KCX-E000-HL	0	P-99	53206-KCA-9000	1	P-53	77000		
5140A-KCX-E000-HL	0	P-59	53211-GY6-9400	0	P-59			
51410-KCX-E000-HL	0	P-99	53212-GC8-0040	1	P-59	77200-KCX-E000	0	P-67
51411-KEB7-9000	0	P-99				77230-KM1-3050	0	P-77
51412-KEB7-9000	0	P-99				77232-GW0-3150-M2	0	P-57
51413-KBE-E000	0	P-99	55000			77232-KAC-9010	1	P-75
51420-KEB7-8000	0	P-99				77235-GS7-9000	3	P-75
51429-KCX-E000-HL	0	P-99	55100-GS7-9000	4	P-73	77240-GS7-0010	1	P-75
			55102-166-0010	0	P-73			

零 件 號 碼 索 引

PART NO. INDEX

零 件 號 碼 PART NO.	版數 VER.	頁 次 PAGE	零 件 號 碼 PART NO.	版數 VER.	頁 次 PAGE	零 件 號 碼 PART NO.	版數 VER.	頁 次 PAGE
77300-KCX-9000	2	P-75	87161-KAC-9200	1	P-103	90116-383-7220-M1	0	P-99
77332-KCP-E000	0	P-69	87503-KCX-M000-US	0	P-103	90120-GR1-J000	0	P-35
			87505-KCX-E200	0	P-101	90121-KE2-9800	2	P-61
			87532-KAG-V000	2	P-103	90131-GW0-9110	0	P-61
80000			87541-GR1-E000	0	P-101	90145-MS9-6120-M1	0	P-51
			87542-GR1-E000	1	P-101	90201-GR2-0010	0	P-35
80104-KCX-9000	1	P-93	87551-KCA-9000	0	P-103	90202-187-0010	0	P-29
80105-KCX-9000	4	P-93	87560-GR1-E000	0	P-101	90301-634-6700	0	P-75
80108-KAC-9000	0	P-77				90301-KAC-9000	0	P-53
80151-KAC-9000	2	P-75				90302-GR2-0000	1	P-71
			88000			90302-KBN-9000	0	P-53
						90302-SA4-0040	1	P-75
81000			88110-KCX-E000	1	P-51	90304-GE8-0030-M1	1	P-95
			88120-KCX-E000	1	P-51	90304-HB3-7720-M1	0	P-81
						90305-KBN-9030-M2	0	P-65
81131-KCA-C000	0	P-55				90306-GW0-9020-M1	0	P-61
81132-KDK-9000	0	P-57	90000			90412-329-0010	0	P-25
81141-KCA-9000	1	P-55				90426-KBN-9010	0	P-25
81142-KCA-9000	0	P-55	90001-GA7-0010	0	P-17	90429-GN2-0040	0	P-31
81146-GS7-0010	0	P-55	90001-GHB-7510	0	P-35	90442-044-0000	0	P-27
81218-KAC-P000	0	P-101	90035-KZ1-0010	0	P-33	90451-GN2-6010	0	P-25
81260-KCX-E000	6	P-75	90101-087-7200	2	P-93	90454-350-0010	0	P-31
			90103-147-0010	0	P-95	90454-GB2-0000	0	P-27
83000			90105-KR3-0010	1	P-61	90474-704-0000	0	P-55
			90108-GS7-9510	0	P-83	90481-705-0010	0	P-33
83500-KCA-3050-IT	0	P-75	90109-KAC-9000	0	P-93	90488-700-0010	0	P-33
83600-KCA-3050-IT	0	P-75	90110-KEB7-9000	0	P-59	90501-KBN-9010	0	P-65
83750-KCX-9000	0	P-77	90111-147-0000	0	P-75	90545-300-0010	2	P-51
8375B-KAC-9010	0	P-75	90112-KDR-9000	0	P-95	90554-283-0010	0	P-99
			90114-166-0070	1	P-51	90601-354-0010	0	P-99
			90114-KCX-9000	0	P-79	90651-GHB-6010	0	P-79
87000			90115-147-0010	0	P-51	90677-GR1-0030	1	P-55
			90115-KCX-9000	0	P-79			

零 件 號 碼 索 引

PART NO. INDEX

零 件 號 碼 PART NO.	版數 VER.	頁 次 PAGE	零 件 號 碼 PART NO.	版數 VER.	頁 次 PAGE	零 件 號 碼 PART NO.	版數 VER.	頁 次 PAGE
90677-GR1-0030	1	P-93	93000			94021-06070-0S	0	P-57
90703-HC4-0000	0	P-23	93494-06012-08	0	P-55	94050-05080	0	P-89
90741-035-0010	0	P-37	93494-06016-08	0	P-55	94050-05080	0	P-93
90754-GC8-0000	0	P-61	93494-06025-07	0	P-55	94050-06070	0	P-95
90912-GC8-0000	0	P-61	93500-05022-0G	0	P-49	94050-06080	0	P-67
			93600-04012-1G	0	P-49	94050-06080	0	P-69
			93700-05018-0A	0	P-47	94050-06080	0	P-77
91000			93891-05012-07	0	P-75	94050-06080	0	P-93
			93891-05025-07	0	P-53	94050-06080	0	P-95
91001-GA7-7020-M1	0	P-27	93893-04012-18	0	P-51	94050-08080	0	P-31
91005-GW3-9510-M1	0	P-33	93901-32320	0	P-87	94050-10080	0	P-19
91009-GE0-0040	0	P-31	93903-14380	0	P-77	94050-10080	0	P-29
91102-GW0-0090	0	P-37	93903-25320	0	P-47	94101-06800	0	P-81
91103-GR1-0040	0	P-27	93903-25380	0	P-79	94111-06800	0	P-81
91201-KBN-9220-M1	0	P-33	93903-25680	0	P-79	94251-08000	0	P-83
91202-KBN-9220-M1	0	P-33	93903-34120	0	P-77	94301-08200	0	P-33
91204-GN2-0060	0	P-31	93903-34320	0	P-45	94301-10200	0	P-31
91211-GK8-0130	0	P-27	93903-34320	0	P-53	94510-20000	0	P-31
91255-GE0-0060	0	P-33	93903-34320	0	P-75	94511-14000	0	P-25
91255-446-0140	0	P-99	93903-34380	0	P-53	94520-24000	0	P-27
91258-KM1-0000	0	P-61	93903-34380	0	P-55	94591-27000	0	P-55
91301-053-0010	0	P-31	93903-34380	0	P-75	94605-KBE-9000	0	P-99
91301-KA5-7420-Y1	0	P-27	93903-34380	0	P-87	94608-30000	0	P-99
91302-PA9-0040	0	P-27	93903-34380	0	P-91			
91304-GB0-9110	1	P-35	93903-44580	0	P-79			
91309-GF0-7610	0	P-21				95000		
91508-KBN-9000	0	P-75						
91508-KV7-6710-M1	0	P-93	94000			95002-02070	0	P-41
						95002-02080	0	P-41
			94001-05080-0S	0	P-51	95002-02100	0	P-73
92000			94001-06080-0S	0	P-79	95002-50000	0	P-73
			94001-12200-0S	0	P-25	9500A-KCX-9000	0	P-69
92900-06018-1B	0	P-17	94021-06020-0S	0	P-55			

零 件 號 碼 索 引

PART NO. INDEX

零 件 號 碼 PART NO.	版數 VER.	頁 次 PAGE	零 件 號 碼 PART NO.	版數 VER.	頁 次 PAGE	零 件 號 碼 PART NO.	版數 VER.	頁 次 PAGE
9500C-GS7-0000	0	P-69	96001-06018-08	0	P-19	D19KT-007-0400	0	P-39
9500E-GS7-0000	0	P-69	96001-06020-08	0	P-21	D19KT-007-1300	0	P-39
95014-71202	0	P-83	96001-06028-08	0	P-35	D19KT-008-1200	0	P-39
95015-32001	0	P-49	96001-06032-08	0	P-23	D19KT-008-1700	0	P-39
95015-42000	0	P-49	96001-06032-08	0	P-35	D19KT-009-0500	0	P-39
95701-06008-07	0	P-81	96001-06040-08	0	P-35	D19KT-009-0600	0	P-41
95701-06012-08	0	P-69	96001-06045-08	0	P-35	D19KT-009-1400	0	P-39
95701-06012-08	0	P-75	96001-06060-08	0	P-35	D19KT-009-1000	0	P-41
95701-06012-08	0	P-95	96001-06075-08	0	P-35	D19KT-011-1900	0	P-39
95701-06014-08	0	P-95	96100-62013-00	0	P-31	D19KT-012-2100	0	P-39
95701-06022-07	0	P-51	96100-62023-00	0	P-33	D19KT-013-0200	0	P-39
95701-06022-07	0	P-83	96100-62033-00	0	P-33	D19KT-017-0100	0	P-39
95701-06028-08	0	P-51	96211-05000	0	P-59	D19KT-019-2100	0	P-41
95701-06032-08	0	P-65				D19KT-029-2100	0	P-39
95701-08012-08	0	P-33						
95701-08028-07	0	P-81	98000					
95701-08035-08	0	P-33				W1000		
95701-08040-08	0	P-33	98076-5871G-00	0	P-17			
95701-10040-08	0	P-85	98200-10700	0	P-71	W1354-490-9920	0	P-41
95801-06040-08	0	P-31						
95801-08035-08	0	P-85						
95801-08040-08	0	P-59	D19KT					
95801-10140-08	0	P-95						
			D19KT-001-0300	0	P-41			
			D19KT-001-1800	0	P-39			
96000			D19KT-001-2000	0	P-39			
			D19KT-001-3200	0	P-39			
96001-06006-02	0	P-81	D19KT-003-0700	0	P-39			
96001-06012-02	0	P-81	D19KT-004-0800	0	P-39			
96001-06012-08	0	P-19	D19KT-004-1600	0	P-39			
96001-06014-08	0	P-35	D19KT-004-2400	0	P-41			
96001-06016-08	0	P-15						
96001-06016-08	0	P-19						

